

# Luminis

## LED-Straßenleuchte

Mit der dekorativen Straßenleuchte Luminis erhalten Sie ein robustes Produkt, das sich durch sein zeitloses Design harmonisch in jedes Stadtbild einfügt.

Hochwertige Markenkomponenten unterstreichen die Langlebigkeit der Leuchte. Zur Kühlung der LED wird die Wärme optimal durch Aluminiumkern-Leiterplatten nach außen über das Aluminiumdruckgussgehäuse abgeführt.

Die Ablagerung von Schmutz wird durch die dafür speziell konzipierte Gehäuseform verhindert. Durch Regen wird Schmutz effektiv von der Leuchte gewaschen.

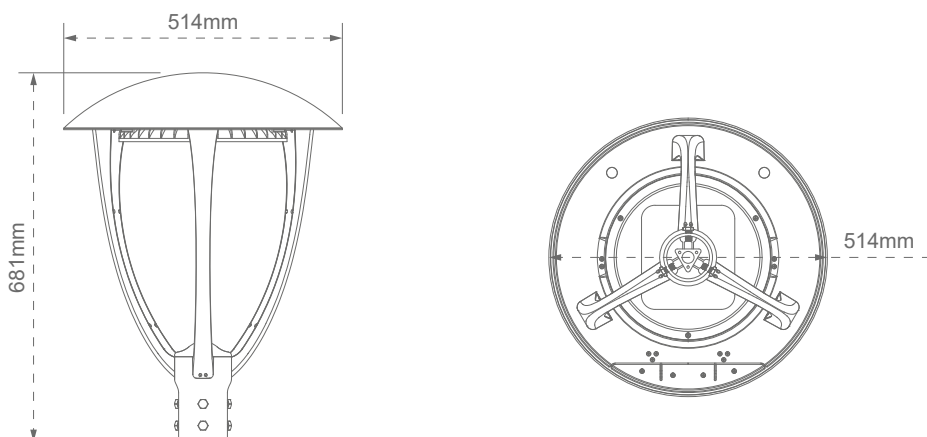
Mit der D4i konformen Zhaga Schnittstelle lässt sich die Leuchte in alle am Markt verfügbaren Funksysteme einbinden.



# Clevere Ästhetik

## Die dekorative Straßenleuchte Luminis

Anschlussleitung	11-72 Watt				
Treiber	OSRAM 4DIM NFC 40W/75W				
LED	OSRAM OSOLON SQUARE				
OSRAM	DALI/CLO/StepDim/AstroDIM/MainsDIM/NFC				
Spannung	AC				
Spannungsbereich	108-305V				
Cos φ	>0,9				
Betriebsfrequenz	50/60Hz				
Lichtfarben	Amber	2.200K	3.000K	4.000K	5.000K
Bewerteter Lichtstrom (max.)	8.430lm	7.908lm	9.699lm	10.594lm	10.594lm
Leuchtenlichtausbeute	bis zu 175 lm/W				
Abstrahlcharakteristiken	>20				
Farbwiedergabeindex	≥70Ra				
Umgebungstemperatur	-40° C bis +50° C				
Isolierung/Schutzklasse	SELV/SKI/SKII				
Schutzart	IP66				
Mittlere Lebensdauer	100.000h   L <sub>95</sub> /B <sub>10</sub> bei Ts 75° C				
SDCM	3,5				
Start	<0,1 Sekunden				
Länge x Breite x Höhe	514x514x680mm				
Zopfmaß	42, 60 & 76mm				
Gewicht	9,0kg				
Versandeinheit	1 Stück				
Garantie	10 Jahre Produktgarantie   20 Jahre Ersatzteilgarantie				



| Zhaga konforme Komponenten

| Funktionsreicher OSRAM 4DIM NFC Treiber mit  
- CLO Steuerung  
- StepDIM  
- Zeitabhängiger Dimmungsverlauf  
- AstroDIM  
- MainsDIM  
- NFC-Schnittstelle

| >20 verschiedene Abstrahlcharakteristiken/  
Multi Layer Optiken

| Optionale Blende gegen rückseitiges Streulicht verhindert z. B. die Blendung von Anwohnern

| Überspannungsschutz 10kV (1 Puls)/8kV im Treiber integriert oder extern

| Aluminiumdruckgussgehäuse mit Glasscheibe, werkzeuglos zu öffnen

| Schlagfestigkeit IK08

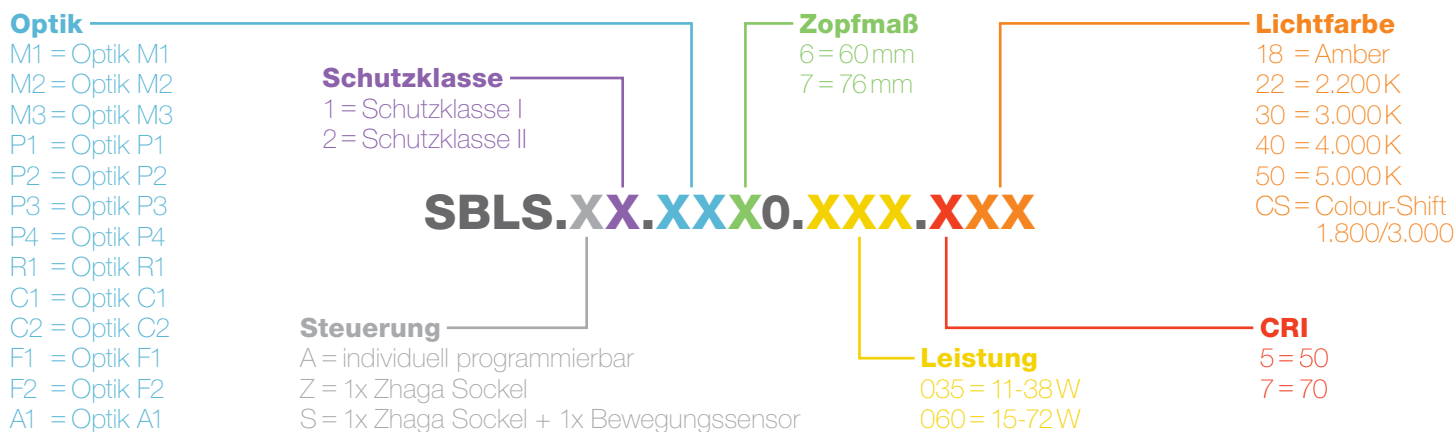
| Standardfarbe DB703, auf Anfrage in allen RAL- & DB-Farben erhältlich

| Optional mit Zhaga Buch 18 Sockel auf der Leuchtenoberseite & Bewegungssensor auf der Leuchtenunterseite

| Optional mit Colour-Switch 1.800/3.000K

## Alle Informationen enthalten

Jede Leuchte hat ihre eigene individuelle Artikelnummer



## Leuchtenlichtausbeute

Luminis | Dekorative LED-Straßenleuchte 11 bis 38 Watt

Leistung	Amber/ 1.800K	Effizienz	2.200K	Effizienz	3.000K	Effizienz	4.000/ 5.000K	Effizienz
10,7W	1416lm	133lm/W	1311lm	123lm/W	1607lm	150lm/W	1737lm	163lm/W
11,2W	1487lm	132lm/W	1375lm	122lm/W	1689lm	150lm/W	1824lm	162lm/W
11,8W	1546lm	131lm/W	1431lm	121lm/W	1754lm	149lm/W	1896lm	161lm/W
12,3W	1606lm	130lm/W	1496lm	121lm/W	1833lm	149lm/W	1970lm	160lm/W
12,9W	1677lm	130lm/W	1552lm	121lm/W	1904lm	148lm/W	2057lm	160lm/W
13,4W	1747lm	130lm/W	1617lm	120lm/W	1984lm	148lm/W	2143lm	159lm/W
14,0W	1814lm	130lm/W	1679lm	120lm/W	2059lm	147lm/W	2225lm	159lm/W
14,4W	1876lm	130lm/W	1737lm	121lm/W	2130lm	148lm/W	2302lm	160lm/W
14,9W	1930lm	129lm/W	1786lm	120lm/W	2191lm	147lm/W	2367lm	159lm/W
15,5W	2002lm	129lm/W	1835lm	119lm/W	2272lm	147lm/W	2455lm	159lm/W
15,9W	2047lm	129lm/W	1895lm	119lm/W	2324lm	147lm/W	2511lm	158lm/W
16,4W	2107lm	129lm/W	1951lm	119lm/W	2392lm	146lm/W	2585lm	158lm/W
16,9W	2178lm	129lm/W	1995lm	118lm/W	2447lm	144lm/W	2671lm	158lm/W
17,5W	2248lm	129lm/W	2059lm	118lm/W	2517lm	144lm/W	2758lm	158lm/W
17,8W	2291lm	129lm/W	2120lm	119lm/W	2600lm	146lm/W	2810lm	158lm/W
18,4W	2375lm	129lm/W	2199lm	120lm/W	2697lm	147lm/W	2914lm	159lm/W
18,9W	2439lm	129lm/W	2258lm	119lm/W	2769lm	146lm/W	2992lm	158lm/W
19,4W	2496lm	128lm/W	2311lm	119lm/W	2834lm	146lm/W	3062lm	157lm/W
20,0W	2549lm	128lm/W	2360lm	118lm/W	2894lm	145lm/W	3127lm	156lm/W

# Leuchtenlichtausbeute

Luminis | Dekorative LED-Straßenleuchte 11 bis 38 Watt

Leistung	Amber/ 1.800 K	Effizienz	2.200 K	Effizienz	3.000 K	Effizienz	4.000/ 5.000 K	Effizienz
20,5W	2604lm	127lm/W	2424lm	118lm/W	2951lm	144lm/W	3194lm	156lm/W
21,1W	2674lm	127lm/W	2489lm	118lm/W	3036lm	144lm/W	3280lm	156lm/W
21,4W	2783lm	130lm/W	2576lm	121lm/W	3128lm	146lm/W	3414lm	160lm/W
21,9W	2826lm	129lm/W	2616lm	119lm/W	3208lm	146lm/W	3467lm	158lm/W
22,5W	2859lm	127lm/W	2647lm	118lm/W	3246lm	144lm/W	3508lm	156lm/W
23,0W	2930lm	127lm/W	2713lm	118lm/W	3327lm	144lm/W	3595lm	156lm/W
23,6W	3002lm	127lm/W	2779lm	118lm/W	3408lm	145lm/W	3683lm	156lm/W
24,1W	3052lm	127lm/W	2825lm	117lm/W	3465lm	144lm/W	3744lm	155lm/W
24,4W	3104lm	127lm/W	2873lm	118lm/W	3523lm	144lm/W	3807lm	156lm/W
24,9W	3137lm	126lm/W	2904lm	116lm/W	3523lm	141lm/W	3848lm	154lm/W
25,5W	3172lm	124lm/W	2936lm	115lm/W	3601lm	141lm/W	3891lm	153lm/W
26,0W	3243lm	125lm/W	3002lm	115lm/W	3682lm	141lm/W	3979lm	153lm/W
26,6W	3342lm	126lm/W	3093lm	116lm/W	3794lm	143lm/W	4099lm	154lm/W
27,1W	3396lm	125lm/W	3143lm	116lm/W	3855lm	142lm/W	4165lm	154lm/W
27,4W	3449lm	126lm/W	3193lm	117lm/W	3915lm	143lm/W	4231lm	155lm/W
27,9W	3510lm	126lm/W	3248lm	116lm/W	3984lm	143lm/W	4305lm	154lm/W
28,5W	3573lm	126lm/W	3308lm	116lm/W	4057lm	143lm/W	4383lm	154lm/W
29,0W	3631lm	125lm/W	3361lm	116lm/W	4122lm	142lm/W	4454lm	154lm/W
29,5W	3686lm	125lm/W	3412lm	115lm/W	4184lm	142lm/W	4521lm	153lm/W
30,1W	3740lm	124lm/W	3462lm	115lm/W	4246lm	141lm/W	4588lm	152lm/W
30,6W	3799lm	124lm/W	3516lm	115lm/W	4312lm	141lm/W	4660lm	152lm/W
31,2W	3862lm	124lm/W	3575lm	115lm/W	4384lm	141lm/W	4737lm	152lm/W
31,8W	3958lm	125lm/W	3664lm	115lm/W	4493lm	142lm/W	4855lm	153lm/W
32,3W	3986lm	124lm/W	3690lm	114lm/W	4525lm	140lm/W	4890lm	152lm/W
32,4W	4019lm	124lm/W	3720lm	115lm/W	4562lm	141lm/W	4930lm	152lm/W
33,0W	4079lm	124lm/W	3775lm	114lm/W	4630lm	140lm/W	5004lm	152lm/W
33,5W	4129lm	123lm/W	3822lm	114lm/W	4687lm	140lm/W	5065lm	151lm/W
34,0W	4180lm	123lm/W	3869lm	114lm/W	4745lm	139lm/W	5127lm	151lm/W
34,6W	4225lm	122lm/W	3911lm	113lm/W	4796lm	139lm/W	5182lm	150lm/W
35,2W	4310lm	122lm/W	3989lm	113lm/W	4892lm	139lm/W	5286lm	150lm/W
35,7W	4361lm	122lm/W	4036lm	113lm/W	4950lm	139lm/W	5349lm	150lm/W
36,2W	4382lm	121lm/W	4056lm	112lm/W	5027lm	139lm/W	5375lm	148lm/W

## Leuchtenlichtausbeute

Luminis | Dekorative LED-Straßenleuchte 11 bis 38 Watt

Leistung	Amber/ 1.800 K	Effizienz	2.200 K	Effizienz	3.000 K	Effizienz	4.000/ 5.000 K	Effizienz
36,8W	4463lm	121 lm/W	4132lm	112lm/W	5067lm	138lm/W	5475lm	149lm/W
37,3W	4510lm	121 lm/W	4175lm	112lm/W	5120lm	137lm/W	5533lm	148lm/W
37,9W	4556lm	120lm/W	4217lm	111lm/W	5172lm	137lm/W	5589lm	148lm/W
38,4W	4609lm	120lm/W	4266lm	111lm/W	5232lm	136lm/W	5654lm	147lm/W

## Leuchtenlichtausbeute

Luminis | Dekorative LED-Straßenleuchte 15 bis 72 Watt

Leistung	Amber/ 1.800 K	Effizienz	2.200 K	Effizienz	3.000 K	Effizienz	4.000/ 5.000 K	Effizienz
15,3W	2094lm	137lm/W	1965lm	129lm/W	2409lm	158lm/W	2632lm	172lm/W
16,1W	2239lm	139lm/W	2101lm	131lm/W	2576lm	160lm/W	2814lm	175lm/W
17,1W	2287lm	134lm/W	2146lm	126lm/W	2632lm	154lm/W	2875lm	169lm/W
17,8W	2348lm	132lm/W	2203lm	123lm/W	2701lm	151lm/W	2951lm	165lm/W
18,6W	2484lm	133lm/W	2330lm	125lm/W	2858lm	153lm/W	3121lm	167lm/W
19,2W	2586lm	135lm/W	2426lm	126lm/W	2975lm	155lm/W	3250lm	169lm/W
20,0W	2685lm	134lm/W	2519lm	126lm/W	3089lm	154lm/W	3374lm	169lm/W
20,8W	2775lm	133lm/W	2604lm	125lm/W	3193lm	153lm/W	3488lm	168lm/W
21,6W	2857lm	132lm/W	2680lm	124lm/W	3287lm	152lm/W	3591lm	166lm/W
22,4W	2935lm	131lm/W	2753lm	123lm/W	3376lm	151lm/W	3688lm	165lm/W
23,0W	3028lm	132lm/W	2841lm	124lm/W	3484lm	152lm/W	3805lm	166lm/W
23,7W	3120lm	131lm/W	2927lm	123lm/W	3589lm	151lm/W	3921lm	165lm/W
24,5W	3189lm	130lm/W	2992lm	122lm/W	3669lm	150lm/W	4008lm	163lm/W
25,3W	3280lm	130lm/W	3077lm	122lm/W	3774lm	149lm/W	4122lm	163lm/W
26,1W	3390lm	130lm/W	3181lm	122lm/W	3901lm	149lm/W	4261lm	163lm/W
26,9W	3517lm	131lm/W	3299lm	123lm/W	4047lm	150lm/W	4420lm	164lm/W
27,7W	3609lm	130lm/W	3386lm	122lm/W	4152lm	150lm/W	4536lm	164lm/W
28,2W	3694lm	131lm/W	3466lm	123lm/W	4250lm	151lm/W	4643lm	165lm/W
29,0W	3772lm	130lm/W	3539lm	122lm/W	4340lm	150lm/W	4740lm	164lm/W
29,8W	3847lm	129lm/W	3610lm	121lm/W	4427lm	149lm/W	4835lm	163lm/W
30,5W	3958lm	130lm/W	3713lm	122lm/W	4620lm	151lm/W	4974lm	163lm/W

# Leuchtenlichtausbeute

Luminis | Dekorative LED-Straßenleuchte 15 bis 72 Watt

Leistung	Amber/ 1.800 K	Effizienz	2.200 K	Effizienz	3.000 K	Effizienz	4.000/ 5.000 K	Effizienz
31,3 W	4119lm	131 lm/W	3864lm	123lm/W	4739lm	151 lm/W	5176lm	165 lm/W
32,1 W	4182lm	130lm/W	3923lm	122lm/W	4812lm	150lm/W	5256lm	164 lm/W
32,9 W	4233lm	129lm/W	3972lm	121 lm/W	4871 lm	148lm/W	5320lm	162 lm/W
33,4 W	4337 lm	130lm/W	4069lm	122lm/W	4990lm	150lm/W	5451 lm	163lm/W
34,2 W	4444 lm	130lm/W	4169lm	122lm/W	5113lm	150lm/W	5585lm	163lm/W
35,0 W	4517lm	129lm/W	4237 lm	121 lm/W	5197 lm	149lm/W	5677 lm	162lm/W
35,8 W	4592lm	128lm/W	4308lm	120lm/W	5283lm	148lm/W	5771 lm	161 lm/W
36,6 W	4644lm	127 lm/W	4357lm	119lm/W	5343lm	146lm/W	5836lm	160lm/W
37,4 W	4694 lm	126lm/W	4404lm	118lm/W	5458lm	146lm/W	5900lm	158lm/W
38,2 W	4800lm	126lm/W	4503lm	118lm/W	5572lm	146lm/W	6033lm	158lm/W
39,0 W	4946lm	127 lm/W	4640lm	119lm/W	5690lm	146lm/W	6216lm	160lm/W
39,3 W	5030lm	128 lm/W	4714 lm	120lm/W	5782 lm	147lm/W	6321 lm	161 lm/W
40,1 W	5106lm	127 lm/W	4790lm	119lm/W	5875lm	146lm/W	6417lm	160lm/W
40,9 W	5193lm	127 lm/W	4872lm	119lm/W	5975lm	146lm/W	6527lm	159lm/W
41,7 W	5288lm	127lm/W	4961 lm	119lm/W	6084 lm	146lm/W	6646lm	159lm/W
42,5 W	5374lm	126lm/W	5042lm	119lm/W	6183lm	145lm/W	6754lm	159lm/W
43,3 W	5455lm	126lm/W	5118lm	118lm/W	6276lm	145lm/W	6856lm	158lm/W
44,1 W	5537 lm	125lm/W	5195lm	118lm/W	6392lm	145lm/W	6959lm	158lm/W
44,5 W	5621 lm	126lm/W	5273lm	119lm/W	6467 lm	145lm/W	7064lm	159lm/W
45,2 W	5716lm	126lm/W	5362lm	119lm/W	6576lm	145lm/W	7183lm	159lm/W
46,0 W	5854lm	127lm/W	5491 lm	119lm/W	6735lm	146lm/W	7357lm	160lm/W
46,8 W	5900lm	126lm/W	5535lm	118lm/W	6789lm	145lm/W	7415lm	158lm/W
47,6 W	6052lm	127lm/W	5579lm	117lm/W	6843lm	144lm/W	7474lm	157lm/W
48,4 W	6098lm	126lm/W	5655lm	117lm/W	6935lm	143lm/W	7576lm	157lm/W
49,2 W	6143lm	125lm/W	5733lm	117lm/W	7031 lm	143lm/W	7680lm	156lm/W
49,4 W	6186lm	125lm/W	5803lm	117lm/W	7118lm	144lm/W	7774lm	157lm/W
50,2 W	6254lm	125lm/W	5867lm	117lm/W	7207 lm	144lm/W	7860lm	157lm/W
51,0 W	6357 lm	125lm/W	5964lm	117lm/W	7315lm	143lm/W	7989lm	157lm/W
51,8 W	6454lm	125lm/W	6055lm	117lm/W	7426lm	143lm/W	8111 lm	157lm/W
52,6 W	6484lm	123lm/W	6082lm	116lm/W	7496lm	143lm/W	8148lm	155lm/W
53,4 W	6607 lm	124lm/W	6198lm	116lm/W	7612lm	143lm/W	8303lm	156lm/W
53,6 W	6674lm	125lm/W	6262lm	117lm/W	7679lm	143lm/W	8388lm	157lm/W

# Leuchtenlichtausbeute

Luminis | Dekorative LED-Straßenleuchte 15 bis 72 Watt

Leistung	Amber/ 1.800 K	Effizienz	2.200 K	Effizienz	3.000 K	Effizienz	4.000/ 5.000 K	Effizienz
54,4 W	6743lm	124lm/W	6326lm	116lm/W	7758lm	143lm/W	8474lm	156lm/W
55,2 W	6821 lm	124lm/W	6400lm	116lm/W	7849lm	142lm/W	8573lm	155lm/W
55,9 W	6903lm	123lm/W	6475lm	116lm/W	7941 lm	142lm/W	8675 lm	155lm/W
56,7 W	6979lm	123lm/W	6548lm	115lm/W	8030lm	142lm/W	8771 lm	155lm/W
57,5 W	7052lm	123lm/W	6616lm	115lm/W	8114 lm	141 lm/W	8863lm	154lm/W
58,3 W	7123lm	122lm/W	6682lm	115lm/W	8195 lm	141 lm/W	8952 lm	153lm/W
59,1 W	7189lm	122lm/W	6744 lm	114lm/W	8271 lm	140lm/W	9035lm	153lm/W
59,9 W	7254lm	121 lm/W	6805lm	114lm/W	8414lm	140lm/W	9117lm	152lm/W
60,7 W	7410lm	122lm/W	6952lm	115lm/W	8526lm	140lm/W	9313lm	153lm/W
61,5 W	7459lm	121 lm/W	6997lm	114lm/W	8581 lm	140lm/W	9374 lm	152lm/W
62,3 W	7505lm	121 lm/W	7041 lm	113lm/W	8635lm	139lm/W	9432lm	151 lm/W
63,1 W	7571lm	120lm/W	7103lm	113lm/W	8711 lm	138lm/W	9515lm	151 lm/W
63,9 W	7645lm	120lm/W	7173lm	112lm/W	8796lm	138lm/W	9608lm	150lm/W
64,7 W	7718lm	119lm/W	7241 lm	112lm/W	8881 lm	137lm/W	9700lm	150lm/W
65,5 W	7783lm	119lm/W	7301 lm	112lm/W	8954 lm	137lm/W	9781 lm	149lm/W
66,3 W	7847lm	118lm/W	7362lm	111 lm/W	9029lm	136lm/W	9862 lm	149lm/W
67,1 W	7902lm	118lm/W	7413lm	111 lm/W	9092 lm	136lm/W	9931 lm	148lm/W
67,9 W	7969lm	117lm/W	7476lm	110lm/W	9169lm	135lm/W	10015lm	148lm/W
68,7 W	8098lm	118lm/W	7597 lm	111 lm/W	9317 lm	136lm/W	10177 lm	148lm/W
69,5 W	8142lm	117lm/W	7639lm	110lm/W	9368lm	135lm/W	10233lm	147 lm/W
70,3 W	8188lm	117lm/W	7682lm	109lm/W	9477 lm	135lm/W	10291 lm	146lm/W
70,3 W	8271 lm	118lm/W	7760lm	110lm/W	9516lm	135lm/W	10395lm	148lm/W
71,1 W	8355lm	117lm/W	7838lm	110lm/W	9619lm	135lm/W	10500lm	148lm/W
72,0 W	8430lm	117lm/W	7908lm	110lm/W	9699lm	135lm/W	10594lm	147 lm/W

Stand: 15.12.2023 | Beim Erscheinen eines neuen Datenblatts verlieren alle früheren Versionen ihre Gültigkeit.