

Kiana

LED-Strassenleuchte

Pilzleuchten prägen viele Anwohnerstraßen aus den 80er Jahren. In einigen Kommunen ist dies auch heute noch ein zurecht beliebtes und passendes Leuchtendesign.

In Anlehnung an die gewohnte Optik bieten wir die Möglichkeit, Pilzleuchten in zeitgemäß optimiertem Design und mit moderner Technik in der Straßenbeleuchtung zu erhalten.

Dank Aluminiumdruckgussgehäuse, langfristiger Ersatzteilverfügbarkeit und stetiger Weiterentwicklung eine sichere Investition für eine energiefreundliche Zukunft.

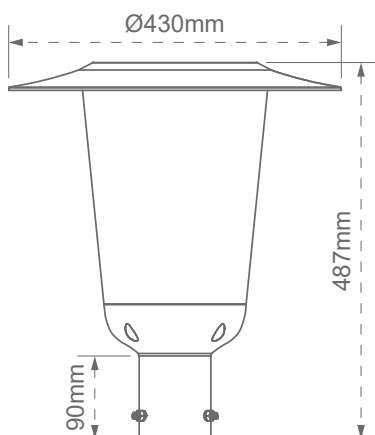


Stand: 15.12.2023 | Beim Erscheinen eines neuen Datenblatts verlieren alle früheren Versionen ihre Gültigkeit.

Klassik trifft Innovation

Die dekorative Straßenleuchte Kiana

| | | | | | |
|------------------------------|--|---------|---------|---------|---------|
| Anschlussleitung | 11-38 Watt | | | | |
| Treiber | OSRAM 4DIM NFC 40W | | | | |
| LED | OSRAM OSOLON SQUARE | | | | |
| OSRAM | DALI/CLO/StepDim/AstroDIM/MainsDIM/NFC | | | | |
| Spannung | AC | | | | |
| Spannungsbereich | 108-305V | | | | |
| Cos φ | >0,9 | | | | |
| Betriebsfrequenz | 50/60Hz | | | | |
| Lichtfarben | Amber | 2.200K | 3.000K | 4.000K | 5.000K |
| Bewerteter Lichtstrom (max.) | 4.609lm | 4.266lm | 5.232lm | 5.654lm | 5.654lm |
| Leuchtenlichtausbeute | bis zu 163lm/W | | | | |
| Abstrahlcharakteristiken | >20 | | | | |
| Farbwiedergabeindex | $\geq 70R_a$ | | | | |
| Umgebungstemperatur | -40°C bis +50°C | | | | |
| Isolierung/Schutzklasse | SELV/SKI/SKII | | | | |
| Schutzart | IP66 | | | | |
| Mittlere Lebensdauer | 100.000h L_{95}/B_{10} bei T_s 75°C | | | | |
| SDCM | 3,5 | | | | |
| Start | <0,1 Sekunden | | | | |
| Länge x Breite x Höhe | 430x430x487 mm | | | | |
| Zopfmaß | 76 mm | | | | |
| Gewicht | 4,5 kg | | | | |
| Versandeinheit | 1 Stück | | | | |
| Garantie | 10 Jahre Produktgarantie 20 Jahre Ersatzteilgarantie | | | | |



| Zhaga konforme Komponenten

| Funktionsreicher OSRAM 4DIM NFC Treiber mit

- CLO Steuerung
- StepDIM
- Zeitabhängiger Dimmungsverlauf
- AstroDIM
- MainsDIM
- NFC-Schnittstelle

| >20 verschiedene Abstrahlcharakteristiken/ Multi Layer Optiken

| Optionale Blende gegen rückseitiges Streulicht verhindert z. B. die Blendung von Anwohnern

| Überspannungsschutz 10kV (1 Puls)/8kV im Treiber integriert oder extern

| Robustes Aluminiumdruckgussgehäuse

| Schlagfestigkeit IK09

| Standardfarbe DB703, auf Anfrage in allen RAL- & DB-Farben erhältlich

| Optional mit Colour-Switch 1.800/3.000K

Alle Informationen enthalten

Jede Leuchte hat ihre eigene individuelle Artikelnummer

Optik

- M1 = Optik M1
- M2 = Optik M2
- M3 = Optik M3
- P1 = Optik P1
- P2 = Optik P2
- P3 = Optik P3
- P4 = Optik P4

R1 = Optik R1
C1 = Optik C1
C2 = Optik C2
F1 = Optik F1
F2 = Optik F2
A1 = Optik A1

Schutzklasse

- 1 = Schutzklasse I
- 2 = Schutzklasse II

SBGE.AX.XX70.035.XXX

CRI

- 5 = 50
- 7 = 70

Lichtfarbe

- 18 = Amber
- 22 = 2.200K
- 30 = 3.000K
- 40 = 4.000K
- 50 = 5.000K
- CS = Colour-Shift
1.800/3.000

Leuchtenlichtausbeute

Kiana | Dekorative LED-Straßenleuchte 11 bis 38 Watt

| Leistung | Amber/ 1.800 K | Effizienz | 2.200 K | Effizienz | 3.000 K | Effizienz | 4.000/ 5.000 K | Effizienz |
|----------|-------------------|-----------|---------|-----------|---------|-----------|-------------------|-----------|
| 10,7W | 1416lm | 133lm/W | 1311 lm | 123lm/W | 1607 lm | 150lm/W | 1737 lm | 163lm/W |
| 11,2W | 1487 lm | 132lm/W | 1375 lm | 122lm/W | 1689 lm | 150lm/W | 1824 lm | 162lm/W |
| 11,8W | 1546lm | 131 lm/W | 1431 lm | 121 lm/W | 1754 lm | 149lm/W | 1896 lm | 161 lm/W |
| 12,3W | 1606lm | 130lm/W | 1496 lm | 121 lm/W | 1833 lm | 149lm/W | 1970 lm | 160lm/W |
| 12,9W | 1677 lm | 130lm/W | 1552 lm | 121 lm/W | 1904 lm | 148lm/W | 2057 lm | 160lm/W |
| 13,4W | 1747 lm | 130lm/W | 1617 lm | 120lm/W | 1984 lm | 148lm/W | 2143 lm | 159lm/W |
| 14,0W | 1814 lm | 130lm/W | 1679 lm | 120lm/W | 2059 lm | 147lm/W | 2225 lm | 159lm/W |
| 14,4W | 1876lm | 130lm/W | 1737 lm | 121 lm/W | 2130 lm | 148lm/W | 2302 lm | 160lm/W |
| 14,9W | 1930lm | 129lm/W | 1786 lm | 120lm/W | 2191 lm | 147lm/W | 2367 lm | 159lm/W |
| 15,5W | 2002 lm | 129lm/W | 1835 lm | 119lm/W | 2272 lm | 147lm/W | 2455 lm | 159lm/W |
| 15,9W | 2047 lm | 129lm/W | 1895 lm | 119lm/W | 2324 lm | 147lm/W | 2511 lm | 158lm/W |
| 16,4W | 2107 lm | 129lm/W | 1951 lm | 119lm/W | 2392 lm | 146lm/W | 2585 lm | 158lm/W |
| 16,9W | 2178 lm | 129lm/W | 1995 lm | 118lm/W | 2447 lm | 144lm/W | 2671 lm | 158lm/W |
| 17,5W | 2248 lm | 129lm/W | 2059 lm | 118lm/W | 2517 lm | 144lm/W | 2758 lm | 158lm/W |
| 17,8W | 2291 lm | 129lm/W | 2120 lm | 119lm/W | 2600 lm | 146lm/W | 2810 lm | 158lm/W |
| 18,4W | 2375 lm | 129lm/W | 2199 lm | 120lm/W | 2697 lm | 147lm/W | 2914 lm | 159lm/W |
| 18,9W | 2439 lm | 129lm/W | 2258 lm | 119lm/W | 2769 lm | 146lm/W | 2992 lm | 158lm/W |
| 19,4W | 2496 lm | 128lm/W | 2311 lm | 119lm/W | 2834 lm | 146lm/W | 3062 lm | 157 lm/W |
| 20,0W | 2549 lm | 128lm/W | 2360 lm | 118lm/W | 2894 lm | 145lm/W | 3127 lm | 156lm/W |
| 20,5W | 2604 lm | 127 lm/W | 2424 lm | 118lm/W | 2951 lm | 144lm/W | 3194 lm | 156lm/W |
| 21,1W | 2674 lm | 127 lm/W | 2489 lm | 118lm/W | 3036 lm | 144lm/W | 3280 lm | 156lm/W |
| 21,4W | 2783 lm | 130lm/W | 2576 lm | 121 lm/W | 3128 lm | 146lm/W | 3414 lm | 160lm/W |

Leuchtenlichtausbeute

Kiana | Dekorative LED-Straßenleuchte 11 bis 38 Watt

| Leistung | Amber/ 1.800 K | Effizienz | 2.200 K | Effizienz | 3.000 K | Effizienz | 4.000/ 5.000 K | Effizienz |
|----------|-------------------|-----------|---------|-----------|---------|-----------|-------------------|-----------|
| 21,9W | 2826lm | 129lm/W | 2616lm | 119lm/W | 3208lm | 146lm/W | 3467lm | 158lm/W |
| 22,5W | 2859lm | 127lm/W | 2647lm | 118lm/W | 3246lm | 144lm/W | 3508lm | 156lm/W |
| 23,0W | 2930lm | 127lm/W | 2713lm | 118lm/W | 3327lm | 144lm/W | 3595lm | 156lm/W |
| 23,6W | 3002lm | 127lm/W | 2779lm | 118lm/W | 3408lm | 145lm/W | 3683lm | 156lm/W |
| 24,1W | 3052lm | 127lm/W | 2825lm | 117lm/W | 3465lm | 144lm/W | 3744lm | 155lm/W |
| 24,4W | 3104lm | 127lm/W | 2873lm | 118lm/W | 3523lm | 144lm/W | 3807lm | 156lm/W |
| 24,9W | 3137lm | 126lm/W | 2904lm | 116lm/W | 3523lm | 141lm/W | 3848lm | 154lm/W |
| 25,5W | 3172lm | 124lm/W | 2936lm | 115lm/W | 3601lm | 141lm/W | 3891lm | 153lm/W |
| 26,0W | 3243lm | 125lm/W | 3002lm | 115lm/W | 3682lm | 141lm/W | 3979lm | 153lm/W |
| 26,6W | 3342lm | 126lm/W | 3093lm | 116lm/W | 3794lm | 143lm/W | 4099lm | 154lm/W |
| 27,1W | 3396lm | 125lm/W | 3143lm | 116lm/W | 3855lm | 142lm/W | 4165lm | 154lm/W |
| 27,4W | 3449lm | 126lm/W | 3193lm | 117lm/W | 3915lm | 143lm/W | 4231lm | 155lm/W |
| 27,9W | 3510lm | 126lm/W | 3248lm | 116lm/W | 3984lm | 143lm/W | 4305lm | 154lm/W |
| 28,5W | 3573lm | 126lm/W | 3308lm | 116lm/W | 4057lm | 143lm/W | 4383lm | 154lm/W |
| 29,0W | 3631lm | 125lm/W | 3361lm | 116lm/W | 4122lm | 142lm/W | 4454lm | 154lm/W |
| 29,5W | 3686lm | 125lm/W | 3412lm | 115lm/W | 4184lm | 142lm/W | 4521lm | 153lm/W |
| 30,1W | 3740lm | 124lm/W | 3462lm | 115lm/W | 4246lm | 141lm/W | 4588lm | 152lm/W |
| 30,6W | 3799lm | 124lm/W | 3516lm | 115lm/W | 4312lm | 141lm/W | 4660lm | 152lm/W |
| 31,2W | 3862lm | 124lm/W | 3575lm | 115lm/W | 4384lm | 141lm/W | 4737lm | 152lm/W |
| 31,8W | 3958lm | 125lm/W | 3664lm | 115lm/W | 4493lm | 142lm/W | 4855lm | 153lm/W |
| 32,3W | 3986lm | 124lm/W | 3690lm | 114lm/W | 4525lm | 140lm/W | 4890lm | 152lm/W |
| 32,4W | 4019lm | 124lm/W | 3720lm | 115lm/W | 4562lm | 141lm/W | 4930lm | 152lm/W |
| 33,0W | 4079lm | 124lm/W | 3775lm | 114lm/W | 4630lm | 140lm/W | 5004lm | 152lm/W |
| 33,5W | 4129lm | 123lm/W | 3822lm | 114lm/W | 4687lm | 140lm/W | 5065lm | 151lm/W |
| 34,0W | 4180lm | 123lm/W | 3869lm | 114lm/W | 4745lm | 139lm/W | 5127lm | 151lm/W |
| 34,6W | 4225lm | 122lm/W | 3911lm | 113lm/W | 4796lm | 139lm/W | 5182lm | 150lm/W |
| 35,2W | 4310lm | 122lm/W | 3989lm | 113lm/W | 4892lm | 139lm/W | 5286lm | 150lm/W |
| 35,7W | 4361lm | 122lm/W | 4036lm | 113lm/W | 4950lm | 139lm/W | 5349lm | 150lm/W |
| 36,2W | 4382lm | 121lm/W | 4056lm | 112lm/W | 5027lm | 139lm/W | 5375lm | 148lm/W |
| 36,8W | 4463lm | 121lm/W | 4132lm | 112lm/W | 5067lm | 138lm/W | 5475lm | 149lm/W |
| 37,3W | 4510lm | 121lm/W | 4175lm | 112lm/W | 5120lm | 137lm/W | 5533lm | 148lm/W |
| 37,9W | 4556lm | 120lm/W | 4217lm | 111lm/W | 5172lm | 137lm/W | 5589lm | 148lm/W |
| 38,4W | 4609lm | 120lm/W | 4266lm | 111lm/W | 5232lm | 136lm/W | 5654lm | 147lm/W |