

Antares | LED-Flutlicht



Datenblätter



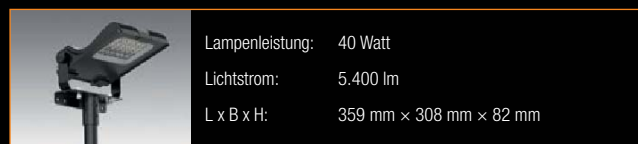
CONPOWER
Energie bewusst machen

Antares | LED-Flutlicht

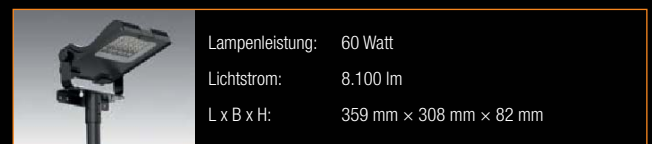
Die LED Flutlichter der Serie Antares bieten aufgrund Ihrer flexiblen Abstrahlcharakteristiken vielfältige Einsatzmöglichkeiten für jede Beleuchtungssituation. Die Fluter zeichnen sich durch ihre stabile Konstruktion und ihr schmales Design aus, das auch bei hoher Windlast den Sicherheitsanforderungen entspricht.

Zur Auswahl stehen die gängigen Lichtfarben 3.000 K, 4.000 K und 5.000 K in den Leistungsgrößen zwischen 40 bis 240 Watt zur Verfügung. Die verbauten NICHIA LEDs machen dieses Produkt zu einem hocheffizienten Strahler mit bis zu 135 lm/W. Vergleichbare Halogenmetall-dampflampen weisen zwar eine hohe Effizienz auf, haben jedoch nur eine Lebensdauer von 9.000 Betriebsstunden. Besonders bei hohen Mastanlagen führt dies zu hohen Wartungskosten.

LED-Flutlichter Antares



Seite 3



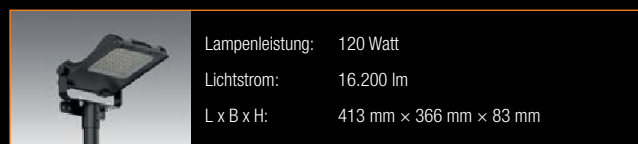
Seite 4



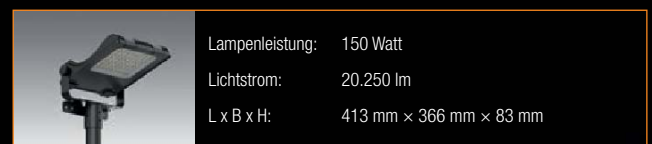
Seite 5



Seite 6



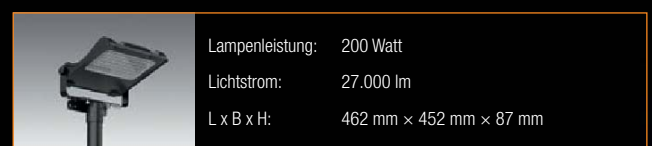
Seite 7



Seite 8



Seite 9



Seite 10



Seite 11

■ Antares | LED-Flutlicht - 40 Watt

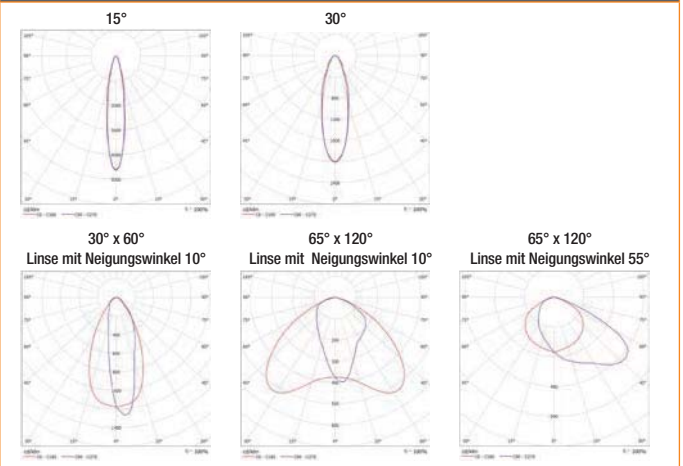
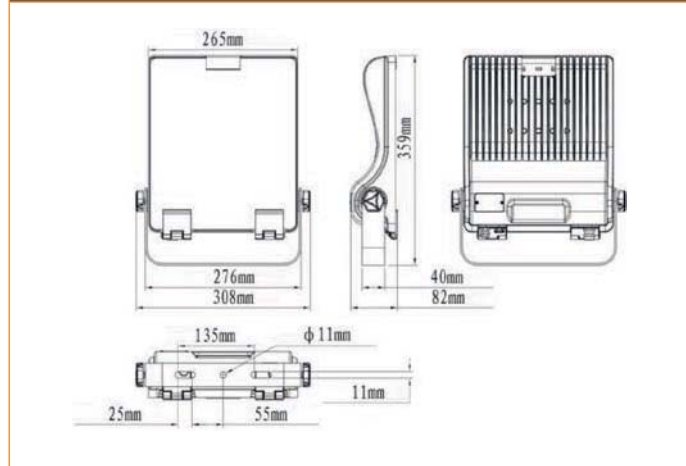
Produktdaten	Produktabbildung
Anschlussleistung:	40 Watt
LED:	NICHIA SMD
Anzahl der LED-Dioden:	64
Treiber:	 MEANWELL
Spannung:	AC
Spannungsbereich:	100-277 V
Cos φ:	>0,9
Betriebsfrequenz:	50-60 Hz
Lichtfarben:	3.000 K / 4.000 K / 5.000 K
Bewerteter Lichtstrom:	5.400 lm
Lampenlichtausbeute:	135 lm/W
Abstrahlwinkel:	30°x60° (10°) / 65°x120° (10°) / 65x120° (55°) / 15° / 30°
Farbwiedergabeindex:	>70 Ra
Umgebungstemperatur:	-30 bis +45 °C
Schutzart:	IP66
Schlagfestigkeit:	IK08
Mittlere Lebensdauer:	50.000 h
Start:	<0,1 Sekunden
Länge:	359 mm
Breite:	308 mm
Höhe:	82 mm
Gewicht:	4,6 kg
Versandeinheit:	1 Stück
Garantie:	5 Jahre
Gehäuse: Aluminiumdruckguss	



Produktbeschreibung

- 10 kV Überspannungsschutz
- Schutzart IP66
- Frei von Quecksilber
- Flackerfreier Sofortstart
- Hohe Schaltfestigkeit

Abmessungen: **Abstrahlcharakteristiken**



Alle vorherigen Datenblätter verlieren hiermit ihre Gültigkeit. Das Gleiche gilt bei Erscheinen eines neuen Datenblatts.

■ Antares | LED-Flutlicht - 60 Watt

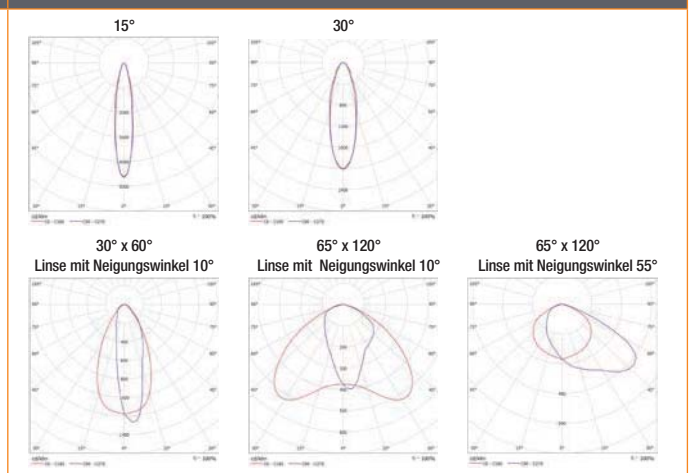
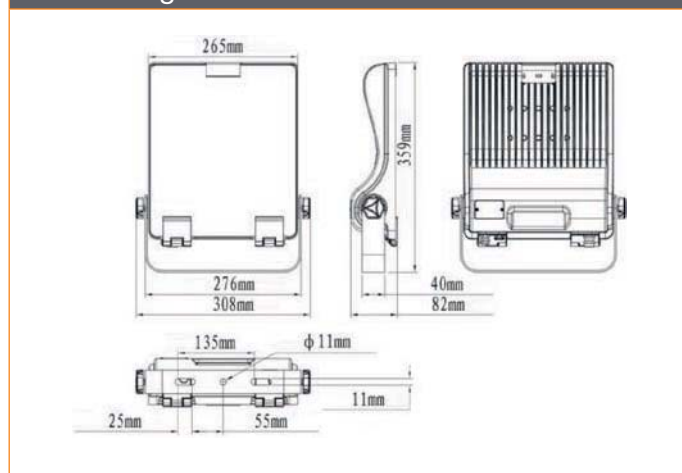
Produktdaten	Produktabbildung
Anschlussleistung:	60 Watt
LED:	NICHIA SMD
Anzahl der LED-Dioden:	96
Treiber:	 MEANWELL
Spannung:	AC
Spannungsbereich:	100-277 V
Cos φ:	>0,9
Betriebsfrequenz:	50-60 Hz
Lichtfarben:	3.000 K / 4.000 K / 5.000 K
Bewerteter Lichtstrom:	8.100 lm
Lampenlichtausbeute:	135 lm/W
Abstrahlwinkel:	30°x60° (10°) / 65°x120° (10°) / 65x120° (55°) / 15° / 30°
Farbwiedergabeindex:	>70 Ra
Umgebungstemperatur:	-30 bis +45 °C
Schutzart:	IP66
Schlagfestigkeit:	IK08
Mittlere Lebensdauer:	50.000 h
Start:	<0,1 Sekunden
Länge:	359 mm
Breite:	308 mm
Höhe:	82 mm
Gewicht:	4,8 kg
Versandeinheit:	1 Stück
Garantie:	5 Jahre
Gehäuse: Aluminiumdruckguss	



Produktbeschreibung

- 10 kV Überspannungsschutz
- Schutzart IP66
- Frei von Quecksilber
- Flackerfreier Sofortstart
- Hohe Schaltfestigkeit

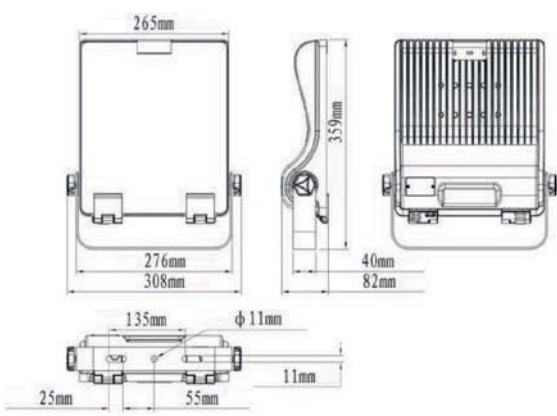
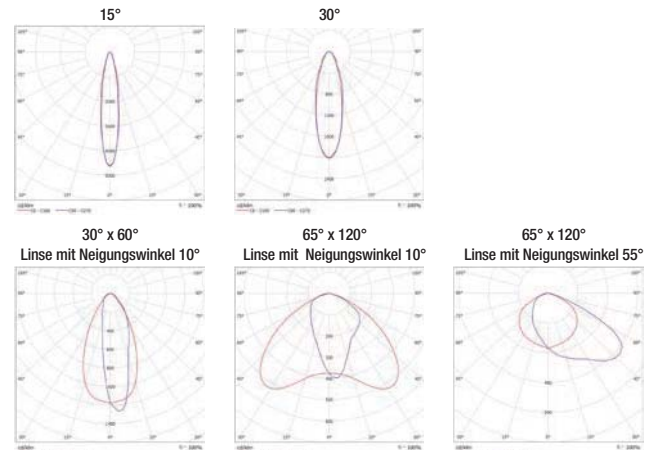
Abmessungen: **Abstrahlcharakteristiken**



Alle vorherigen Datenblätter verlieren hiermit ihre Gültigkeit. Das Gleiche gilt bei Erscheinen eines neuen Datenblatts.

■ Antares | LED-Flutlicht - 80 Watt

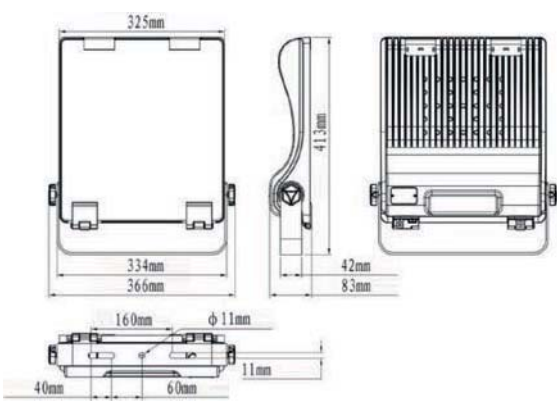
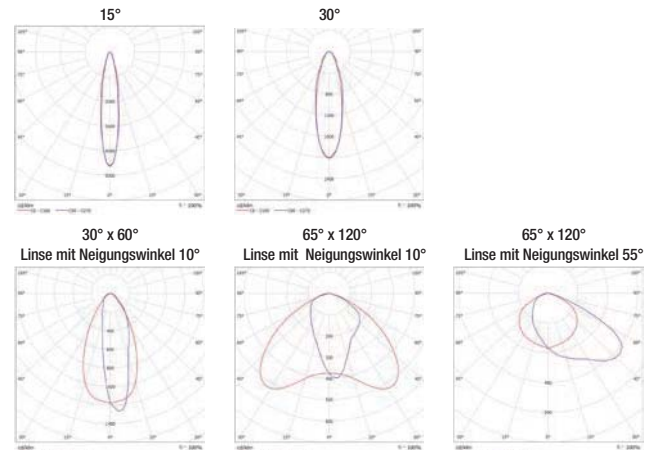
Produktdaten		Produktabbildung
Anschlussleistung:	80 Watt	
LED:	NICHIA SMD	
Anzahl der LED-Dioden:	96	
Treiber:	 MEANWELL	
Spannung:	AC	
Spannungsbereich:	100-277 V	
Cos φ:	>0,9	
Betriebsfrequenz:	50-60 Hz	
Lichtfarben:	3.000 K / 4.000 K / 5.000 K	
Bewerteter Lichtstrom:	10.800 lm	
Lampenlichtausbeute:	135 lm/W	
Abstrahlwinkel:	30°x60° (10°) / 65°x120° (10°) / 65x120° (55°) / 15° / 30°	
Farbwiedergabeindex:	>70 Ra	
Umgebungstemperatur:	-30 bis +45 °C	
Schutzart:	IP66	
Schlagfestigkeit:	IK08	
Mittlere Lebensdauer:	50.000 h	
Start:	<0,1 Sekunden	
Länge:	359 mm	
Breite:	308 mm	
Höhe:	82 mm	
Gewicht:	4,9 kg	
Versandeinheit:	1 Stück	
Garantie:	5 Jahre	
Gehäuse: Aluminiumdruckguss		Produktbeschreibung <ul style="list-style-type: none"> ■ 10 kV Überspannungsschutz ■ Schutzart IP66 ■ Frei von Quecksilber ■ Flackerfreier Sofortstart ■ Hohe Schaltfestigkeit

Abmessungen:	Abstrahlcharakteristiken
	

Alle vorherigen Datenblätter verlieren hiermit ihre Gültigkeit. Das Gleiche gilt bei Erscheinen eines neuen Datenblatts.

■ Antares | LED-Flutlicht - 100 Watt

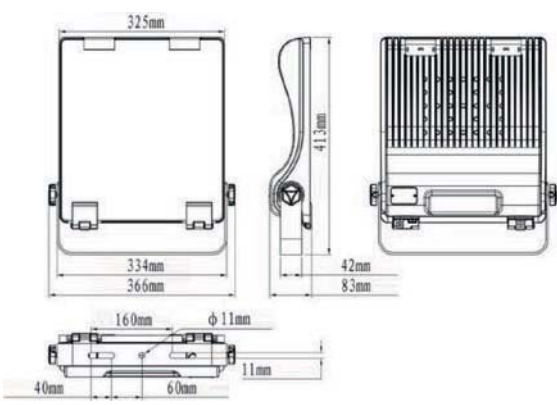
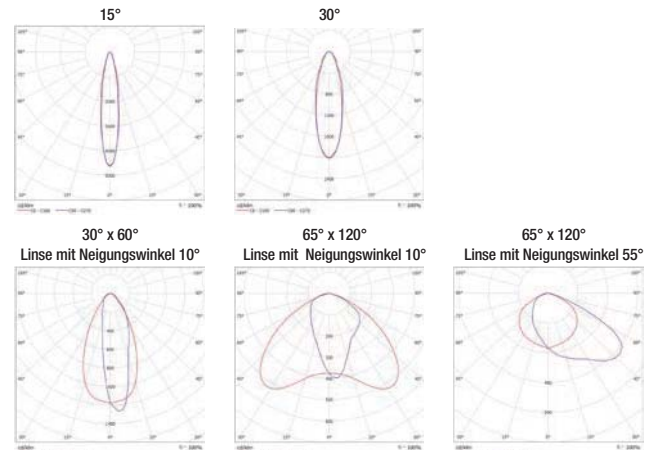
Produktdaten		Produktabbildung
Anschlussleistung:	100 Watt	
LED:	NICHIA SMD	
Anzahl der LED-Dioden:	128	
Treiber:	 MEANWELL	
Spannung:	AC	
Spannungsbereich:	100-277 V	
Cos φ:	>0,9	
Betriebsfrequenz:	50-60 Hz	
Lichtfarben:	3.000 K / 4.000 K / 5.000 K	
Bewerteter Lichtstrom:	13.500 lm	
Lampenlichtausbeute:	135 lm/W	
Abstrahlwinkel:	30°x60° (10°) / 65°x120° (10°) / 65x120° (55°) / 15° / 30°	
Farbwiedergabeindex:	>70 Ra	
Umgebungstemperatur:	-30 bis +45 °C	
Schutzart:	IP66	
Schlagfestigkeit:	IK08	
Mittlere Lebensdauer:	50.000 h	
Start:	<0,1 Sekunden	
Länge:	413 mm	
Breite:	366 mm	
Höhe:	83 mm	
Gewicht:	6,6 kg	
Versandeinheit:	1 Stück	
Garantie:	5 Jahre	
Gehäuse: Aluminiumdruckguss		Produktbeschreibung <ul style="list-style-type: none"> ■ 10 kV Überspannungsschutz ■ Schutzart IP66 ■ Frei von Quecksilber ■ Flackerfreier Sofortstart ■ Hohe Schaltfestigkeit

Abmessungen:	Abstrahlcharakteristiken
	

Alle vorherigen Datenblätter verlieren hiermit ihre Gültigkeit. Das Gleiche gilt bei Erscheinen eines neuen Datenblatts.

■ Antares | LED-Flutlicht - 120 Watt

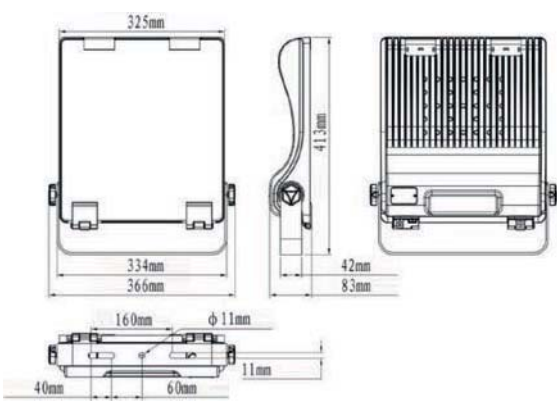
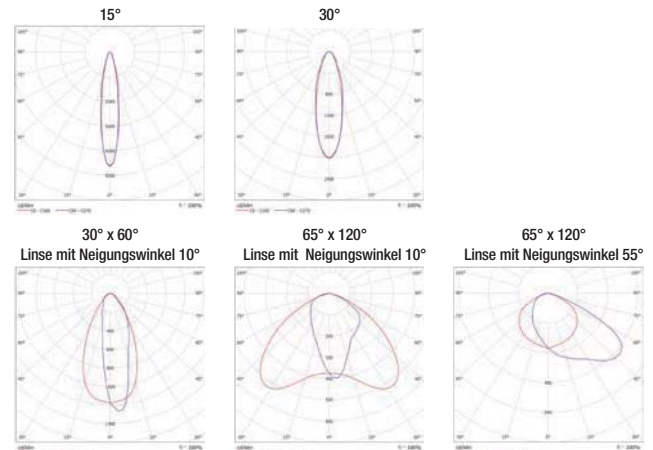
Produktdaten		Produktabbildung
Anschlussleistung:	120 Watt	
LED:	NICHIA SMD	
Anzahl der LED-Dioden:	144	
Treiber:	 MEANWELL	
Spannung:	AC	
Spannungsbereich:	100-277 V	
Cos φ:	>0,9	
Betriebsfrequenz:	50-60 Hz	
Lichtfarben:	3.000 K / 4.000 K / 5.000 K	
Bewerteter Lichtstrom:	16.200 lm	
Lampenlichtausbeute:	135 lm/W	
Abstrahlwinkel:	30°x60° (10°) / 65°x120° (10°) / 65x120° (55°) / 15° / 30°	
Farbwiedergabeindex:	>70 Ra	
Umgebungstemperatur:	-30 bis +45 °C	
Schutzart:	IP66	
Schlagfestigkeit:	IK08	
Mittlere Lebensdauer:	50.000 h	
Start:	<0,1 Sekunden	
Länge:	413 mm	
Breite:	366 mm	
Höhe:	83 mm	
Gewicht:	6,8 kg	
Versandeinheit:	1 Stück	
Garantie:	5 Jahre	
Gehäuse: Aluminiumdruckguss		Produktbeschreibung <ul style="list-style-type: none"> ■ 10 kV Überspannungsschutz ■ Schutzart IP66 ■ Frei von Quecksilber ■ Flackerfreier Sofortstart ■ Hohe Schaltfestigkeit

Abmessungen:	Abstrahlcharakteristiken
	

Alle vorherigen Datenblätter verlieren hiermit ihre Gültigkeit. Das Gleiche gilt bei Erscheinen eines neuen Datenblatts.



■ Antares | LED-Flutlicht - 150 Watt

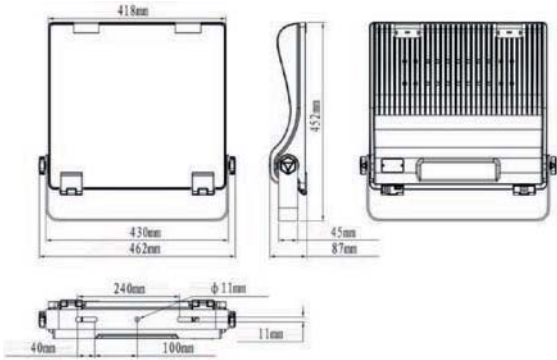
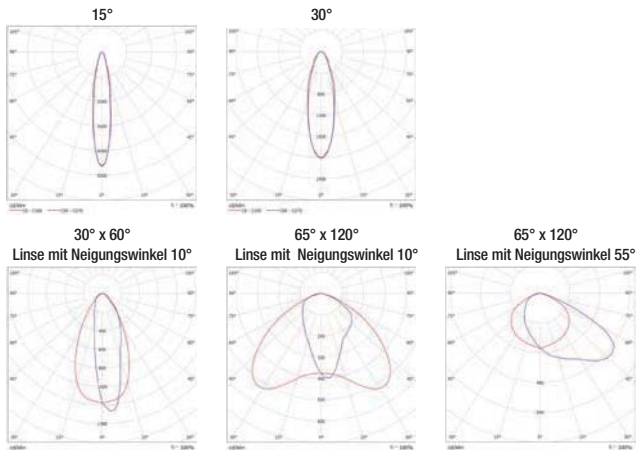
Produktdaten		Produktabbildung
Anschlussleistung:	150 Watt	
LED:	NICHIA SMD	
Anzahl der LED-Dioden:	192	
Treiber:	 MEANWELL	
Spannung:	AC	
Spannungsbereich:	100-277 V	
Cos φ:	>0,9	
Betriebsfrequenz:	50-60 Hz	
Lichtfarben:	3.000 K / 4.000 K / 5.000 K	
Bewerteter Lichtstrom:	20.250 lm	
Lampenlichtausbeute:	135 lm/W	
Abstrahlwinkel:	30°x60° (10°) / 65°x120° (10°) / 65x120° (55°) / 15° / 30°	
Farbwiedergabeindex:	>70 Ra	
Umgebungstemperatur:	-30 bis +45 °C	
Schutzart:	IP66	
Schlagfestigkeit:	IK08	
Mittlere Lebensdauer:	50.000 h	
Start:	<0,1 Sekunden	
Länge:	413 mm	
Breite:	366 mm	
Höhe:	83 mm	
Gewicht:	7,1 kg	
Versandeinheit:	1 Stück	
Garantie:	5 Jahre	
Gehäuse: Aluminiumdruckguss		Produktbeschreibung <ul style="list-style-type: none"> ■ 10 kV Überspannungsschutz ■ Schutzart IP66 ■ Frei von Quecksilber ■ Flackerfreier Sofortstart ■ Hohe Schaltfestigkeit

Abmessungen:	Abstrahlcharakteristiken
	

Alle vorherigen Datenblätter verlieren hiermit ihre Gültigkeit. Das Gleiche gilt bei Erscheinen eines neuen Datenblatts.


■ Antares | LED-Flutlicht - 180 Watt

Produktdaten		Produktabbildung
Anschlussleistung:	180 Watt	
LED:	NICHIA SMD	
Anzahl der LED-Dioden:	240	
Treiber:	 MEANWELL	
Spannung:	AC	
Spannungsbereich:	100-277 V	
Cos φ:	>0,9	
Betriebsfrequenz:	50-60 Hz	
Lichtfarben:	3.000 K / 4.000 K / 5.000 K	
Bewerteter Lichtstrom:	24.300 lm	
Lampenlichtausbeute:	135 lm/W	
Abstrahlwinkel:	30°x60° (10°) / 65°x120° (10°) / 65x120° (55°) / 15° / 30°	
Farbwiedergabeindex:	>70 Ra	
Umgebungstemperatur:	-30 bis +45 °C	
Schutzart:	IP66	
Schlagfestigkeit:	IK08	
Mittlere Lebensdauer:	50.000 h	
Start:	<0,1 Sekunden	
Länge:	462 mm	
Breite:	452 mm	
Höhe:	87 mm	
Gewicht:	8,7 kg	
Versandeinheit:	1 Stück	
Garantie:	5 Jahre	
Gehäuse: Aluminiumdruckguss		Produktbeschreibung <ul style="list-style-type: none"> ■ 10 kV Überspannungsschutz ■ Schutzart IP66 ■ Frei von Quecksilber ■ Flackerfreier Sofortstart ■ Hohe Schaltfestigkeit

Abmessungen:	Abstrahlcharakteristiken
	

Alle vorherigen Datenblätter verlieren hiermit ihre Gültigkeit. Das Gleiche gilt bei Erscheinen eines neuen Datenblatts.

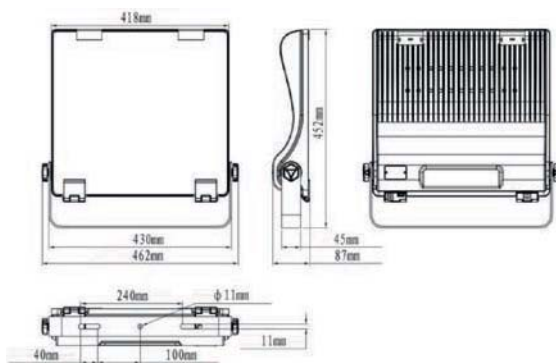
■ Antares | LED-Flutlicht - 200 Watt

Produktdaten		Produktabbildung
Anschlussleistung:	200 Watt	
LED:	NICHIA SMD	
Anzahl der LED-Dioden:	240	
Treiber:	 MEANWELL	
Spannung:	AC	
Spannungsbereich:	100-277 V	
Cos φ:	>0,9	
Betriebsfrequenz:	50-60 Hz	
Lichtfarben:	3.000 K / 4.000 K / 5.000 K	
Bewerteter Lichtstrom:	27.000 lm	
Lampenlichtausbeute:	135 lm/W	
Abstrahlwinkel:	30°x60° (10°) / 65°x120° (10°) / 65x120° (55°) / 15° / 30°	
Farbwiedergabeindex:	>70 Ra	
Umgebungstemperatur:	-30 bis +45 °C	
Schutzart:	IP66	
Schlagfestigkeit:	IK08	
Mittlere Lebensdauer:	50.000 h	
Start:	<0,1 Sekunden	
Länge:	462 mm	
Breite:	452 mm	
Höhe:	87 mm	
Gewicht:	8,9 kg	
Versandeinheit:	1 Stück	
Garantie:	5 Jahre	
Gehäuse: Aluminiumdruckguss		

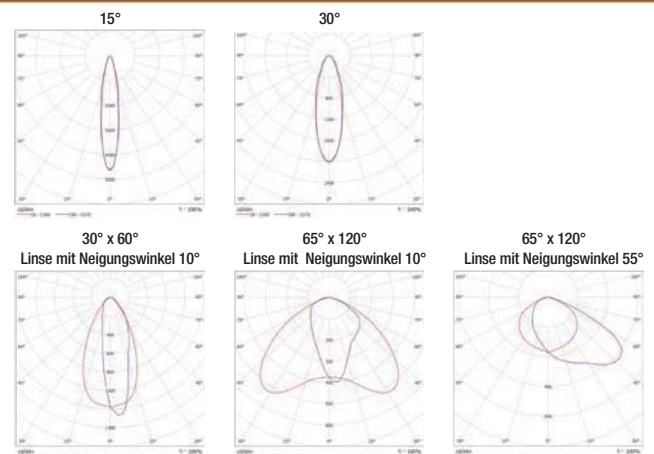
Produktbeschreibung

- 10 kV Überspannungsschutz
- Schutzart IP66
- Frei von Quecksilber
- Flackerfreier Sofortstart
- Hohe Schaltfestigkeit

Abmessungen:




Abstrahlcharakteristiken



Alle vorherigen Datenblätter verlieren hiermit ihre Gültigkeit. Das Gleiche gilt bei Erscheinen eines neuen Datenblatts.

■ Antares | LED-Flutlicht - 240 Watt

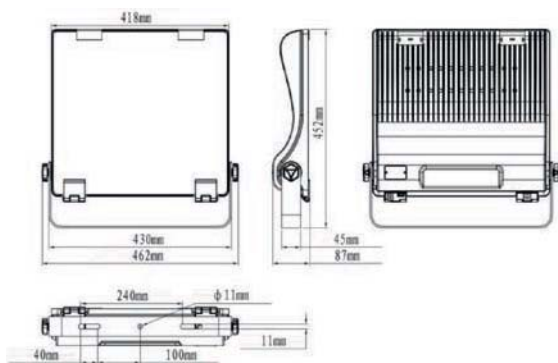
Produktdaten	Produktabbildung
Anschlussleistung:	240 Watt
LED:	NICHIA SMD
Anzahl der LED-Dioden:	288
Treiber:	 MEANWELL
Spannung:	AC
Spannungsbereich:	100-277 V
Cos φ:	>0,9
Betriebsfrequenz:	50-60 Hz
Lichtfarben:	3.000 K / 4.000 K / 5.000 K
Bewerteter Lichtstrom:	32.400 lm
Lampenlichtausbeute:	135 lm/W
Abstrahlwinkel:	30°x60° (10°) / 65°x120° (10°) / 65x120° (55°) / 15° / 30°
Farbwiedergabeindex:	>70 Ra
Umgebungstemperatur:	-30 bis +45 °C
Schutzart:	IP66
Schlagfestigkeit:	IK08
Mittlere Lebensdauer:	50.000 h
Start:	<0,1 Sekunden
Länge:	462 mm
Breite:	452 mm
Höhe:	87 mm
Gewicht:	9,2 kg
Versandeinheit:	1 Stück
Garantie:	5 Jahre
Gehäuse: Aluminiumdruckguss	



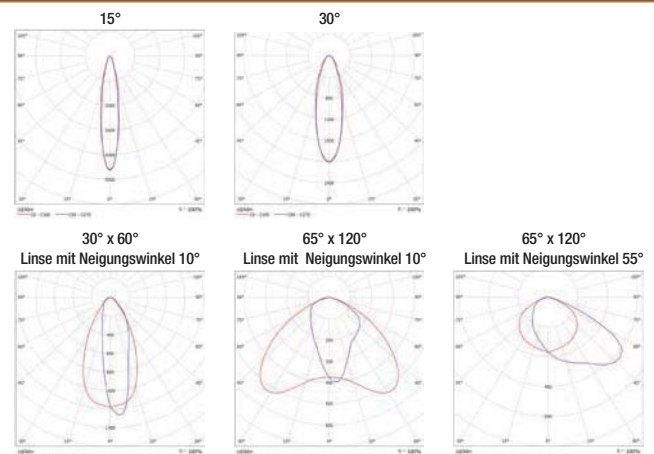
Produktbeschreibung

- 10 kV Überspannungsschutz
- Schutzart IP66
- Frei von Quecksilber
- Flackerfreier Sofortstart
- Hohe Schaltfestigkeit

Abmessungen:



Abstrahlcharakteristiken



Alle vorherigen Datenblätter verlieren hiermit ihre Gültigkeit. Das Gleiche gilt bei Erscheinen eines neuen Datenblatts.



CONPOWER
Energie bewusst machen

CONPOWER Betrieb GmbH & Co. KG
Sammelweisstraße 8
82152 Planegg
Telefon: +49 89 4161488-70
Telefax: +49 89 4161488-71
E-Mail: betrieb@conpower.de
www.conpower.de