

Luna

LED-Straßenleuchte

Mit geschwungenen Linien und einem Design fernab des Standards hebt sich diese Leuchte von der Masse ab. Schlagfestes Glas und ein Gehäuse aus Aluminiumdruckguss setzen ein Zeichen für die Langlebigkeit.

In Kombination mit Zhaga genormten Komponenten sind Effizienzupgrades langfristig möglich.

Durch die Variation Ihrer geforderten Lichtfarbe, Zopfmaß, Schnittstellen, Lichtstrom und individuellen Anschlussleitungen ergibt sich eine auf Sie und Ihr Projekt optimal zugeschnittene Leuchte.

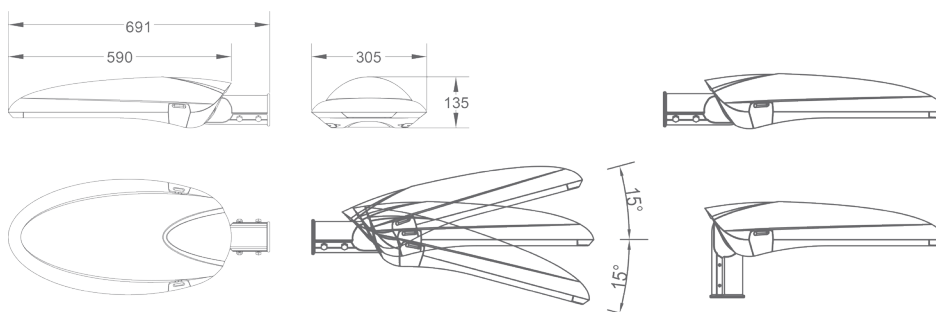
Mit der D4i konformen Zhaga Schnittstelle lässt sich die Leuchte in alle am Markt verfügbaren Funkssysteme einbinden.



Einzigartig stilvoll

Die technische Straßenleuchte Luna

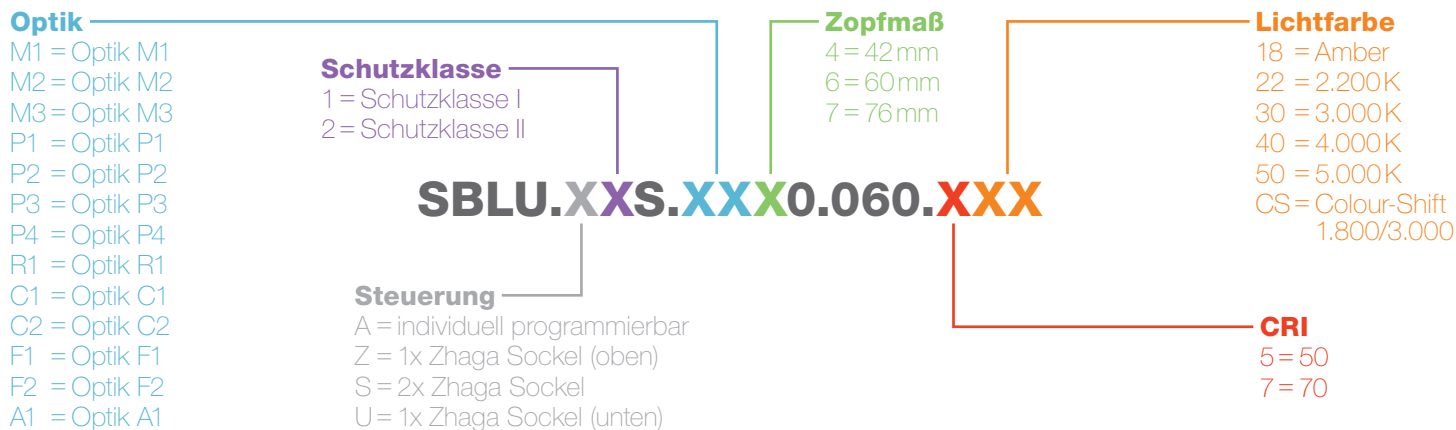
Anschlussleitung	17-70 Watt				
Treiber	OSRAM 4DIM NFC 75W				
LED	OSRAM OSOLON SQUARE				
OSRAM	DALI/CLO/StepDim/AstroDIM/MainsDIM/NFC				
Spannung	AC				
Spannungsbereich	108-305V				
Cos φ	>0,9				
Betriebsfrequenz	50/60Hz				
Lichtfarben	Amber	2.200K	3.000K	4.000K	5.000K
Bewerteter Lichtstrom (max.)	8.430lm	7.908lm	9.699lm	10.594lm	10.594lm
Leuchtenlichtausbeute	bis zu 175 lm/W				
Abstrahlcharakteristiken	>20				
Farbwiedergabeindex	≥70Ra				
Umgebungstemperatur	-40° C bis +50° C				
Isolierung/Schutzklasse	SELV/SKI/SKII				
Schutzart	IP66				
Mittlere Lebensdauer	100.000h L ₉₅ /B ₁₀ bei Ts 75° C				
SDCM	3,5				
Start	<0,1 Sekunden				
Länge x Breite x Höhe	691 x 305 x 135 mm				
Zopfmaß	42, 60 & 76 mm				
Neigungswinkel	0° bis 15°				
Windangriffsfläche (EPA)	0,15 m ²				
Gewicht	7,0kg				
Versandeinheit	1 Stück				
Garantie	10 Jahre				



- Verwendbar als Mastansatz- und Mastaufsatzleuchte
- Zhaga konforme Komponenten
- Funktionsreicher OSRAM 4DIM NFC Treiber mit
 - CLO Steuerung
 - StepDIM
 - Zeitabhängiger Dimmungsverlauf
 - AstroDIM
 - MainsDIM
 - NFC-Schnittstelle
- >20 verschiedene Abstrahlcharakteristiken/ Multi Layer Optiken
- Optionale Blende gegen rückseitiges Streulicht verhindert z. B. die Blendung von Anwohnern
- Überspannungsschutz 10kV (1 Puls)/8kV im Treiber integriert oder extern
- Aluminiumdruckgussgehäuse mit Glasscheibe, werkzeuglos zu öffnen
- Schlagfestigkeit IK 09
- Standardfarbe DB703, auf Anfrage in allen RAL- & DB-Farben erhältlich
- Optional mit Zhaga Buch 18 Sockel auf der Leuchtenober- oder -unterseite sowie mit zwei Zhaga-Sockeln verfügbar
- Optional mit Lumen-Switch-Leistungswahlschalter mit drei Schaltstellungen zur Nutzung der LED-Set-Funktion

Alle Informationen enthalten

Jede Leuchte hat ihre eigene individuelle Artikelnummer



Leuchtenlichtausbeute

Luna | LED-Straßenleuchte 15 bis 70Watt

Leistung	Amber/ 1.800K	Effizienz	2.200K	Effizienz	3.000K	Effizienz	4.000/ 5.000K	Effizienz
15,3 W	2094lm	137lm/W	1965lm	129lm/W	2409lm	158lm/W	2632lm	172lm/W
16,1 W	2239lm	139lm/W	2101lm	131lm/W	2576lm	160lm/W	2814lm	175lm/W
17,1 W	2287lm	134lm/W	2146lm	126lm/W	2632lm	154lm/W	2875lm	169lm/W
17,8 W	2348lm	132lm/W	2203lm	123lm/W	2701lm	151lm/W	2951lm	165lm/W
18,6 W	2484lm	133lm/W	2330lm	125lm/W	2858lm	153lm/W	3121lm	167lm/W
19,2 W	2586lm	135lm/W	2426lm	126lm/W	2975lm	155lm/W	3250lm	169lm/W
20,0 W	2685lm	134lm/W	2519lm	126lm/W	3089lm	154lm/W	3374lm	169lm/W
20,8 W	2775lm	133lm/W	2604lm	125lm/W	3193lm	153lm/W	3488lm	168lm/W
21,6 W	2857lm	132lm/W	2680lm	124lm/W	3287lm	152lm/W	3591lm	166lm/W
22,4 W	2935lm	131lm/W	2753lm	123lm/W	3376lm	151lm/W	3688lm	165lm/W
23,0 W	3028lm	132lm/W	2841lm	124lm/W	3484lm	152lm/W	3805lm	166lm/W
23,7 W	3120lm	131lm/W	2927lm	123lm/W	3589lm	151lm/W	3921lm	165lm/W
24,5 W	3189lm	130lm/W	2992lm	122lm/W	3669lm	150lm/W	4008lm	163lm/W
25,3 W	3280lm	130lm/W	3077lm	122lm/W	3774lm	149lm/W	4122lm	163lm/W
26,1 W	3390lm	130lm/W	3181lm	122lm/W	3901lm	149lm/W	4261lm	163lm/W
26,9 W	3517lm	131lm/W	3299lm	123lm/W	4047lm	150lm/W	4420lm	164lm/W
27,7 W	3609lm	130lm/W	3386lm	122lm/W	4152lm	150lm/W	4536lm	164lm/W
28,2 W	3694lm	131lm/W	3466lm	123lm/W	4250lm	151lm/W	4643lm	165lm/W
29,0 W	3772lm	130lm/W	3539lm	122lm/W	4340lm	150lm/W	4740lm	164lm/W

Leuchtenlichtausbeute

Luna | LED-Straßenleuchte 15 bis 70Watt

Leistung	Amber/ 1.800 K	Effizienz	2.200 K	Effizienz	3.000 K	Effizienz	4.000/ 5.000 K	Effizienz
29,8 W	3847lm	129lm/W	3610lm	121 lm/W	4427lm	149lm/W	4835lm	163lm/W
30,5 W	3958lm	130lm/W	3713lm	122lm/W	4620lm	151 lm/W	4974lm	163lm/W
31,3 W	4119lm	131 lm/W	3864lm	123lm/W	4739lm	151 lm/W	5176lm	165lm/W
32,1 W	4182lm	130lm/W	3923lm	122lm/W	4812lm	150lm/W	5256lm	164 lm/W
32,9 W	4233lm	129lm/W	3972lm	121 lm/W	4871 lm	148lm/W	5320lm	162lm/W
33,4 W	4337lm	130lm/W	4069lm	122lm/W	4990lm	150lm/W	5451 lm	163lm/W
34,2 W	4444lm	130lm/W	4169lm	122lm/W	5113lm	150lm/W	5585lm	163lm/W
35,0 W	4517lm	129lm/W	4237lm	121 lm/W	5197lm	149lm/W	5677 lm	162lm/W
35,8 W	4592lm	128lm/W	4308lm	120lm/W	5283lm	148lm/W	5771 lm	161 lm/W
36,6 W	4644lm	127lm/W	4357lm	119lm/W	5343lm	146lm/W	5836lm	160lm/W
37,4 W	4694lm	126lm/W	4404lm	118lm/W	5458lm	146lm/W	5900lm	158lm/W
38,2 W	4800lm	126lm/W	4503lm	118lm/W	5572lm	146lm/W	6033lm	158lm/W
39,0 W	4946lm	127lm/W	4640lm	119lm/W	5690lm	146lm/W	6216lm	160lm/W
39,3 W	5030lm	128lm/W	4714lm	120lm/W	5782lm	147lm/W	6321 lm	161 lm/W
40,1 W	5106lm	127lm/W	4790lm	119lm/W	5875lm	146lm/W	6417 lm	160lm/W
40,9 W	5193lm	127lm/W	4872lm	119lm/W	5975lm	146lm/W	6527 lm	159lm/W
41,7 W	5288lm	127lm/W	4961 lm	119lm/W	6084lm	146lm/W	6646lm	159lm/W
42,5 W	5374lm	126lm/W	5042lm	119lm/W	6183lm	145lm/W	6754lm	159lm/W
43,3 W	5455lm	126lm/W	5118lm	118lm/W	6276lm	145lm/W	6856lm	158lm/W
44,1 W	5537lm	125lm/W	5195lm	118lm/W	6392lm	145lm/W	6959lm	158lm/W
44,5 W	5621lm	126lm/W	5273lm	119lm/W	6467lm	145lm/W	7064lm	159lm/W
45,2 W	5716lm	126lm/W	5362lm	119lm/W	6576lm	145lm/W	7183lm	159lm/W
46,0 W	5854lm	127lm/W	5491 lm	119lm/W	6735lm	146lm/W	7357lm	160lm/W
46,8 W	5900lm	126lm/W	5535lm	118lm/W	6789lm	145lm/W	7415lm	158lm/W
47,6 W	6052lm	127lm/W	5579lm	117lm/W	6843lm	144lm/W	7474lm	157lm/W
48,4 W	6098lm	126lm/W	5655lm	117lm/W	6935lm	143lm/W	7576lm	157lm/W
49,2 W	6143lm	125lm/W	5733lm	117lm/W	7031 lm	143lm/W	7680lm	156lm/W
49,4 W	6186lm	125lm/W	5803lm	117lm/W	7118lm	144lm/W	7774lm	157lm/W
50,2 W	6254lm	125lm/W	5867lm	117lm/W	7207lm	144lm/W	7860lm	157lm/W
51,0 W	6357lm	125lm/W	5964lm	117lm/W	7315lm	143lm/W	7989lm	157lm/W
51,8 W	6454lm	125lm/W	6055lm	117lm/W	7426lm	143lm/W	8111 lm	157lm/W
52,6 W	6484lm	123lm/W	6082lm	116lm/W	7496lm	143lm/W	8148lm	155lm/W

Leuchtenlichtausbeute

Luna | LED-Straßenleuchte 15 bis 70Watt

Leistung	Amber/ 1.800 K	Effizienz	2.200 K	Effizienz	3.000 K	Effizienz	4.000/ 5.000 K	Effizienz
53,4 W	6607 lm	124 lm/W	6198 lm	116 lm/W	7612 lm	143 lm/W	8303 lm	156 lm/W
53,6 W	6674 lm	125 lm/W	6262 lm	117 lm/W	7679 lm	143 lm/W	8388 lm	157 lm/W
54,4 W	6743 lm	124 lm/W	6326 lm	116 lm/W	7758 lm	143 lm/W	8474 lm	156 lm/W
55,2 W	6821 lm	124 lm/W	6400 lm	116 lm/W	7849 lm	142 lm/W	8573 lm	155 lm/W
55,9 W	6903 lm	123 lm/W	6475 lm	116 lm/W	7941 lm	142 lm/W	8675 lm	155 lm/W
56,7 W	6979 lm	123 lm/W	6548 lm	115 lm/W	8030 lm	142 lm/W	8771 lm	155 lm/W
57,5 W	7052 lm	123 lm/W	6616 lm	115 lm/W	8114 lm	141 lm/W	8863 lm	154 lm/W
58,3 W	7123 lm	122 lm/W	6682 lm	115 lm/W	8195 lm	141 lm/W	8952 lm	153 lm/W
59,1 W	7189 lm	122 lm/W	6744 lm	114 lm/W	8271 lm	140 lm/W	9035 lm	153 lm/W
59,9 W	7254 lm	121 lm/W	6805 lm	114 lm/W	8414 lm	140 lm/W	9117 lm	152 lm/W
60,7 W	7410 lm	122 lm/W	6952 lm	115 lm/W	8526 lm	140 lm/W	9313 lm	153 lm/W
61,5 W	7459 lm	121 lm/W	6997 lm	114 lm/W	8581 lm	140 lm/W	9374 lm	152 lm/W
62,3 W	7505 lm	121 lm/W	7041 lm	113 lm/W	8635 lm	139 lm/W	9432 lm	151 lm/W
63,1 W	7571 lm	120 lm/W	7103 lm	113 lm/W	8711 lm	138 lm/W	9515 lm	151 lm/W
63,9 W	7645 lm	120 lm/W	7173 lm	112 lm/W	8796 lm	138 lm/W	9608 lm	150 lm/W
64,7 W	7718 lm	119 lm/W	7241 lm	112 lm/W	8881 lm	137 lm/W	9700 lm	150 lm/W
65,5 W	7783 lm	119 lm/W	7301 lm	112 lm/W	8954 lm	137 lm/W	9781 lm	149 lm/W
66,3 W	7847 lm	118 lm/W	7362 lm	111 lm/W	9029 lm	136 lm/W	9862 lm	149 lm/W
67,1 W	7902 lm	118 lm/W	7413 lm	111 lm/W	9092 lm	136 lm/W	9931 lm	148 lm/W
67,9 W	7969 lm	117 lm/W	7476 lm	110 lm/W	9169 lm	135 lm/W	10015 lm	148 lm/W
68,7 W	8098 lm	118 lm/W	7597 lm	111 lm/W	9317 lm	136 lm/W	10177 lm	148 lm/W
69,5 W	8142 lm	117 lm/W	7639 lm	110 lm/W	9368 lm	135 lm/W	10233 lm	147 lm/W
70,3 W	8188 lm	117 lm/W	7682 lm	109 lm/W	9477 lm	135 lm/W	10291 lm	146 lm/W
70,3 W	8271 lm	118 lm/W	7760 lm	110 lm/W	9516 lm	135 lm/W	10395 lm	148 lm/W
71,1 W	8355 lm	117 lm/W	7838 lm	110 lm/W	9619 lm	135 lm/W	10500 lm	148 lm/W
72,0 W	8430 lm	117 lm/W	7908 lm	110 lm/W	9699 lm	135 lm/W	10594 lm	147 lm/W

Stand: 15.12.2023 | Beim Erscheinen eines neuen Datenblatts verlieren alle früheren Versionen ihre Gültigkeit.