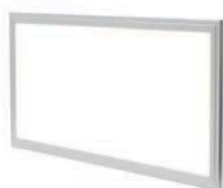


Malina | LED-Panelleuchten



Datenblätter



Malina | LED-Panelleuchten

Sie suchen nach einer zukunftsweisenden LED-Leuchte für homogene und optisch anspruchsvolle Anwendungen, dann finden Sie im Portfolio der CONPOWER LED-Panelleuchten Ihre Lösung. Die universellen, dekorativen und flackerfreien Panelleuchten sind die optimale Grundbeleuchtung für z. B. Büros, Flure, Schulen und Verkaufsf lächen. Durch minimalistisches Design und eine Bauhöhe von nur 10 mm tragen diese Leuchten zur Raumästhetik bei. Die Leuchten können klassisch als Einlege- oder Einbauleuchte für Raster-, Akustik- oder abgehangene Decken verwendet werden. Alternativ ist ein Aluminiumrahmen zur Verwendung als Aufbauleuchte erhältlich. Weiteres Zubehör ist ein Montageset, welches die Verwendung als dekorative Pendelleuchte erlaubt.

Die ausgezeichnete Lichtqualität, die Blendungsbegrenzung und der optimale Farbwiedergabeindex (Ra >80) genügen auch für die optimale Ausleuchtung von Bildschirmarbeitsplätzen. Alle Panelleuchten werden anschlussfertig ausgeliefert.

Optional sind 0-10 V, PWM oder DALI Dimmung erhältlich.



Alle unsere Panelleuchten können auch nach Ihren individuellen Maßen gefertigt werden. Sie nennen uns die gewünschten Maße und wir liefern Ihre Wunschleuchte.



Sie benötigen noch mehr Licht oder unsere Leuchten sind Ihnen zu hell? Gerne passen wir die Leistung der Leuchten individuell für Sie an.

Malina | LED-Panelleuchten

	Anschlussleistung: 36 Watt Lichtstrom: 3.600 lm Länge x Breite x Höhe: 595 mm x 595 mm x 10 mm
--	--

Seite 3

	Anschlussleistung: 36 Watt Lichtstrom: 3.600 lm Länge x Breite x Höhe: 622 mm x 622 mm x 10 mm
--	--

Seite 4

	Anschlussleistung: 48 Watt Lichtstrom: 4.800 lm Länge x Breite x Höhe: 595 mm x 595 mm x 10 mm
--	--

Seite 5

	Anschlussleistung: 48 Watt Lichtstrom: 4.800 lm Länge x Breite x Höhe: 622 mm x 622 mm x 10 mm
--	--

Seite 6

	Anschlussleistung: 36 Watt Lichtstrom: 3.600 lm Durchmesser: 295 mm x 1.195 mm x 9 mm
--	---

Seite 7

	Anschlussleistung: 48 Watt Lichtstrom: 5.000 lm Länge x Breite x Höhe: 295 mm x 1.195 mm x 10 mm
--	--

Seite 8

	Anschlussleistung: 72 Watt Lichtstrom: 7.200 lm Durchmesser: 595 mm x 1.195 mm x 10 mm
--	--

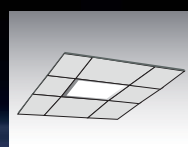
Seite 9

Installationsvarianten

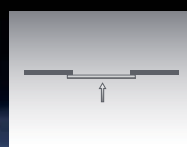
1. Pendelleuchte



2. Einlegeleuchte




3. Einbauleuchte



4. Leuchte mit Aufbaurahmen



■ Malina | LED-Panelleuchte 60 x 60 cm

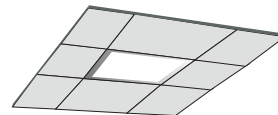
Produktdaten		Produktabbildung			
Anschlussleistung:	36 Watt				
LED:	SMD 4014				
Anzahl der LED-Chips:	204				
Dimmung:	0-10 V / PWM / DALI				
Spannung:	AC				
Spannungsbereich:	100-240 V				
Cos φ:	>0,9				
Betriebsfrequenz:	50-60 Hz				
Abstrahlwinkel:	140°				
Lichtfarben:	3.000 K			4.000 K	6.000 K
Bewerteter Lichtstrom:	3.420 lm			3.528 lm	3.672 lm
Lampenlichtausbeute:	95 lm/W			98 lm/W	102 lm/W
Farbwiedergabeindex:	>80 R _a				
UGR-Wert:	<19				
Umgebungstemperatur:	-25 °C bis + 50 °C				
Schutzklasse:	IP 40				
Mittlere Lebensdauer:	50.000 h				
Start:	<0,1 Sekunden				
Länge x Breite x Höhe:	595 mm x 595 mm x 10 mm				
Gewicht:	3,5 kg				
Kleinste Versandeinheit:	5 Stück				
Garantie:	5 Jahre				
<p>Gehäuse: Verschweißter Aluminiumrahmen, hohe Materialstärke und Stabilität, externes Vorschaltgerät, kompakte Bauform, Rahmenfarbe in weiß.</p>					
		Produktbeschreibung			
		<ul style="list-style-type: none"> ■ Universelle, dekorative und vielseitige Beleuchtungslösung z. B. für Büros, Schulen und Verkaufsflächen ■ Flackerfrei ■ Staubdicht ■ Allseitige Ausleuchtung ■ Hohe Gleichmäßigkeit ■ Frei von Quecksilber ■ Hohe Schaltfestigkeit 			

Installationsvarianten

1. Pendelleuchte



2. Einlegeleuchte



3. Einbauleuchte




4. Leuchte mit Aufbaurahmen



Alle vorherigen Datenblätter verlieren hiermit ihre Gültigkeit. Das Gleiche gilt bei Erscheinen eines neuen Datenblatts.

■ Malina | LED-Panelleuchte 62 x 62 cm

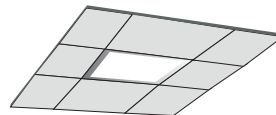
Produktdaten		Produktabbildung			
Anschlussleistung:	36 Watt				
LED:	SMD 4014				
Anzahl der LED-Chips:	204				
Dimmung:	0-10 V / PWM / DALI				
Spannung:	AC				
Spannungsbereich:	100-240 V				
Cos φ:	>0,9				
Betriebsfrequenz:	50-60 Hz				
Abstrahlwinkel:	140°				
Lichtfarben:	3.000 K			4.000 K	6.000 K
Bewerteter Lichtstrom:	3.420 lm			3.528 lm	3.672 lm
Lampenlichtausbeute:	95 lm/W			98 lm/W	102 lm/W
Farbwiedergabeindex:	>80 R _a				
UGR-Wert:	<19				
Umgebungstemperatur:	-25 °C bis + 50 °C				
Schutzklasse:	IP 40				
Mittlere Lebensdauer:	50.000 h				
Start:	<0,1 Sekunden				
Länge x Breite x Höhe:	622 mm x 622 mm x 10 mm				
Gewicht:	3,8 kg				
Kleinste Versandeinheit:	5 Stück				
Garantie:	5 Jahre				
<p>Gehäuse: Verschweißter Aluminiumrahmen, hohe Materialstärke und Stabilität, externes Vorschaltgerät, kompakte Bauform, Rahmenfarbe in weiß.</p>					
		Produktbeschreibung			
		<ul style="list-style-type: none"> ■ Universelle, dekorative und vielseitige Beleuchtungslösung z. B. für Büros, Schulen und Verkaufsflächen ■ Flackerfrei ■ Staubdicht ■ Allseitige Ausleuchtung ■ Hohe Gleichmäßigkeit ■ Frei von Quecksilber ■ Hohe Schaltfestigkeit 			

Installationsvarianten

1. Pendelleuchte



2. Einlegeleuchte



3. Einbauleuchte




4. Leuchte mit Aufbaurahmen



Alle vorherigen Datenblätter verlieren hiermit ihre Gültigkeit. Das Gleiche gilt bei Erscheinen eines neuen Datenblatts.

■ Malina | LED-Panelleuchte 60 x 60 cm

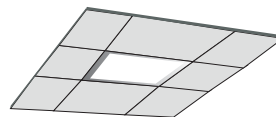
Produktdaten		Produktabbildung			
Anschlussleistung:	48 Watt				
LED:	SMD 4014				
Anzahl der LED-Chips:	288				
Dimmung:	0-10 V / PWM / DALI				
Spannung:	AC				
Spannungsbereich:	100-240 V				
Cos φ:	>0,9				
Betriebsfrequenz:	50-60 Hz				
Abstrahlwinkel:	140°				
Lichtfarben:	3.000 K			4.000 K	6.000 K
Bewerteter Lichtstrom:	4.608 lm			4.704 lm	4.896 lm
Lampenlichtausbeute:	96 lm/W			97 lm/W	102 lm/W
Farbwiedergabeindex:	>80 R _a				
Umgebungstemperatur:	-25 °C bis + 50 °C				
Schutzklasse:	IP 40				
Mittlere Lebensdauer:	50.000 h				
Start:	<0,1 Sekunden				
Länge x Breite x Höhe:	595 mm x 595 mm x 10 mm				
Gewicht:	3,5 kg				
Kleinste Versandeinheit:	5 Stück				
Garantie:	5 Jahre				
<p>Gehäuse: Verschweißter Aluminiumrahmen, hohe Materialstärke und Stabilität, externes Vorschaltgerät, kompakte Bauform, Rahmenfarbe in weiß.</p>					
Produktbeschreibung		<ul style="list-style-type: none"> ■ Universelle, dekorative und vielseitige Beleuchtungslösung z. B. für Büros, Schulen und Verkaufsflächen ■ Flackerfrei ■ Staubdicht ■ Allseitige Ausleuchtung ■ Hohe Gleichmäßigkeit ■ Frei von Quecksilber ■ Hohe Schaltfestigkeit 			

Installationsvarianten

1. Pendelleuchte



2. Einlegeleuchte



3. Einbauleuchte




4. Leuchte mit Aufbaurahmen



Alle vorherigen Datenblätter verlieren hiermit ihre Gültigkeit. Das Gleiche gilt bei Erscheinen eines neuen Datenblatts.

■ Malina | LED-Panelleuchte 62 x 62 cm

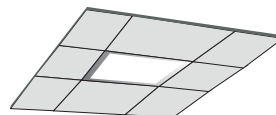
Produktdaten		Produktabbildung			
Anschlussleistung:	48 Watt				
LED:	SMD 4014				
Anzahl der LED-Chips:	288				
Dimmung:	0-10 V / PWM / DALI				
Spannung:	AC				
Spannungsbereich:	100-240 V				
Cos φ:	>0,9				
Betriebsfrequenz:	50-60 Hz				
Abstrahlwinkel:	140°				
Lichtfarben:	3.000 K			4.000 K	6.000 K
Bewerteter Lichtstrom:	4.608 lm			4.704 lm	4.896 lm
Lampenlichtausbeute:	96 lm/W			97 lm/W	102 lm/W
Farbwiedergabeindex:	>80 R _a				
Umgebungstemperatur:	-25 °C bis + 50 °C				
Schutzklasse:	IP 40				
Mittlere Lebensdauer:	50.000 h				
Start:	<0,1 Sekunden				
Länge x Breite x Höhe:	622 mm x 622 mm x 10 mm				
Gewicht:	3,8 kg				
Kleinste Versandeinheit:	5 Stück				
Garantie:	5 Jahre				
<p>Gehäuse: Verschweißter Aluminiumrahmen, hohe Materialstärke und Stabilität, externes Vorschaltgerät, kompakte Bauform, Rahmenfarbe in weiß.</p>					
Produktbeschreibung		<ul style="list-style-type: none"> ■ Universelle, dekorative und vielseitige Beleuchtungslösung z. B. für Büros, Schulen und Verkaufsflächen ■ Flackerfrei ■ Staubdicht ■ Allseitige Ausleuchtung ■ Hohe Gleichmäßigkeit ■ Frei von Quecksilber ■ Hohe Schaltfestigkeit 			

Installationsvarianten

1. Pendelleuchte



2. Einlegeleuchte



3. Einbauleuchte




4. Leuchte mit Aufbaurahmen




Alle vorherigen Datenblätter verlieren hiermit ihre Gültigkeit. Das Gleiche gilt bei Erscheinen eines neuen Datenblatts.

■ Malina | LED-Panelleuchte 30 x 120 cm

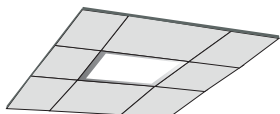
Produktdaten		Produktabbildung			
Anschlussleistung:	36 Watt				
LED:	SMD 4014				
Anzahl der LED-Chips:	204				
Dimmung:	0-10 V / PWM / DALI				
Spannung:	AC				
Spannungsbereich:	100-240 V				
Cos φ:	>0,9				
Betriebsfrequenz:	50-60 Hz				
Abstrahlwinkel:	140°				
Lichtfarben:	3.000 K			4.000 K	6.000 K
Bewerteter Lichtstrom:	3.420 lm			3.528 lm	3.672 lm
Lampenlichtausbeute:	95 lm/W			98 lm/W	102 lm/W
Farbwiedergabeindex:	>80 R _a				
UGR-Wert:	<19				
Umgebungstemperatur:	-25 °C bis + 50 °C				
Schutzklasse:	IP 40				
Mittlere Lebensdauer:	50.000 h				
Start:	<0,1 Sekunden				
Länge x Breite x Höhe:	295 mm x 1.195 mm x 10 mm				
Gewicht:	3,6 kg				
Kleinste Versandeinheit:	5 Stück				
Garantie:	5 Jahre				
<p>Gehäuse: Verschweißter Aluminiumrahmen, hohe Materialstärke und Stabilität, externes Vorschaltgerät, kompakte Bauform, Rahmenfarbe in weiß.</p>					
Produktbeschreibung		<ul style="list-style-type: none"> ■ Universelle, dekorative und vielseitige Beleuchtungslösung z. B. für Büros, Schulen und Verkaufsflächen ■ Flackerfrei ■ Staubdicht ■ Allseitige Ausleuchtung ■ Hohe Gleichmäßigkeit ■ Frei von Quecksilber ■ Hohe Schaltfestigkeit 			

Installationsvarianten


1. Pendelleuchte




2. Einlegeleuchte



3. Einbauleuchte




4. Leuchte mit Aufbaurahmen



Alle vorherigen Datenblätter verlieren hiermit ihre Gültigkeit. Das Gleiche gilt bei Erscheinen eines neuen Datenblatts.

■ Malina | LED-Panelleuchte 30 x 120 cm

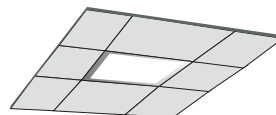
Produktdaten		Produktabbildung			
Anschlussleistung:	48 Watt				
LED:	SMD 4014				
Anzahl der LED-Chips:	288				
Dimmung:	0-10 V / PWM / DALI				
Spannung:	AC				
Spannungsbereich:	100-240 V				
Cos φ:	>0,9				
Betriebsfrequenz:	50-60 Hz				
Abstrahlwinkel:	140°				
Lichtfarben:	3.000 K			4.000 K	6.000 K
Bewerteter Lichtstrom:	4.608 lm			4.704 lm	4.896 lm
Lampenlichtausbeute:	96 lm/W			97 lm/W	102 lm/W
Farbwiedergabeindex:	>80 R _a				
Umgebungstemperatur:	-25 °C bis + 50 °C				
Schutzklasse:	IP 40				
Mittlere Lebensdauer:	50.000 h				
Start:	<0,1 Sekunden				
Länge x Breite x Höhe:	295 mm x 1.195 mm x 10 mm				
Gewicht:	3,7 kg				
Kleinste Versandeinheit:	5 Stück				
Garantie:	5 Jahre				
<p>Gehäuse: Verschweißter Aluminiumrahmen, hohe Materialstärke und Stabilität, externes Vorschaltgerät, kompakte Bauform. Rahmenfarbe in weiß.</p>					
Produktbeschreibung		<ul style="list-style-type: none"> ■ Universelle, dekorative und vielseitige Beleuchtungslösung z. B. für Büros, Schulen und Verkaufsflächen ■ Flackerfrei ■ Staubdicht ■ Allseitige Ausleuchtung ■ Hohe Gleichmäßigkeit ■ Frei von Quecksilber ■ Hohe Schaltfestigkeit 			

Installationsvarianten

1. Pendelleuchte



2. Einlegeleuchte



3. Einbauleuchte




4. Leuchte mit Aufbaurahmen




Alle vorherigen Datenblätter verlieren hiermit ihre Gültigkeit. Das Gleiche gilt bei Erscheinen eines neuen Datenblatts.

■ Malina | LED-Panelleuchte 60 x 120 cm

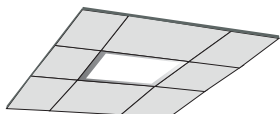
Produktdaten		Produktabbildung			
Anschlussleistung:	72 Watt				
LED:	SMD 4014				
Anzahl der LED-Chips:	408				
Dimmung:	0-10 V / PWM / DALI				
Spannung:	AC				
Spannungsbereich:	100-240 V				
Cos φ:	>0,9				
Betriebsfrequenz:	50-60 Hz				
Abstrahlwinkel:	140°				
Lichtfarben:	3.000 K			4.000 K	6.000 K
Bewerteter Lichtstrom:	6.840 lm			6.984 lm	7.344 lm
Lampenlichtausbeute:	95 lm/W			97 lm/W	102 lm/W
Farbwiedergabeindex:	>80 R _a				
UGR-Wert:	<19				
Umgebungstemperatur:	-25 °C bis + 50 °C				
Schutzklasse:	IP 40				
Mittlere Lebensdauer:	50.000 h				
Start:	<0,1 Sekunden				
Länge x Breite x Höhe:	595 mm x 1.195 mm x 10 mm				
Gewicht:	6,2 kg				
Kleinste Versandeinheit:	3 Stück				
Garantie:	5 Jahre				
<p>Gehäuse: Verschweißter Aluminiumrahmen, hohe Materialstärke und Stabilität, externes Vorschaltgerät, kompakte Bauform. Rahmenfarbe in weiß.</p>		<h3>Produktbeschreibung</h3> <ul style="list-style-type: none"> ■ Universelle, dekorative und vielseitige Beleuchtungslösung z. B. für Büros, Schulen und Verkaufsflächen ■ Flackerfrei ■ Staubdicht ■ Allseitige Ausleuchtung ■ Hohe Gleichmäßigkeit ■ Frei von Quecksilber ■ Hohe Schaltfestigkeit 			

Installationsvarianten


1. Pendelleuchte




2. Einlegeleuchte



3. Einbauleuchte





4. Leuchte mit Aufbaurahmen



Alle vorherigen Datenblätter verlieren hiermit ihre Gültigkeit. Das Gleiche gilt bei Erscheinen eines neuen Datenblatts.

■ Malina | Led Pannelleuchte - Zubehör

Produkt	Artikel	Artikelbeschreibung
	Einbaurahmen 632 x 632 x 31 mm	Geeignet für LED Panel Malina 60 x 60 cm Ausschnittsgröße: 615 x 615 mm

Produkt	Artikel	Artikelbeschreibung
	Einbaurahmen 659 x 659 x 31 mm	Geeignet für LED Panel Malina 62 x 62 cm Ausschnittsgröße: 642 x 642 mm

Produkt	Artikel	Artikelbeschreibung
	Einbaurahmen 332 x 1232 x 31 mm	Geeignet für LED Panel Malina 120 x 30 cm Ausschnittsgröße: 315 x 1215 mm

Produkt	Artikel	Artikelbeschreibung
	Einbaurahmen 632 x 1232 x 31 mm	Geeignet für LED Panel Malina 120 x 60 cm Ausschnittsgröße: 615 x 1215 mm

Produkt	Artikel	Artikelbeschreibung
	Aufbaurahmen 602 x 602 x 50 mm	Geeignet für LED Panel Malina 60 x 60 cm

Produkt	Artikel	Artikelbeschreibung
	Aufbaurahmen 629 x 629 x 50 mm	Geeignet für LED Panel Malina 62 x 62 cm

Produkt	Artikel	Artikelbeschreibung
	Aufbaurahmen 302 x 1202 x 50 mm	Geeignet für LED Panel Malina 120 x 30 cm

Produkt	Artikel	Artikelbeschreibung
	Aufbaurahmen 602 x 1202 x 50 mm	Geeignet für LED Panel Malina 120 x 60 cm

Alle vorherigen Datenblätter verlieren hiermit ihre Gültigkeit. Das Gleiche gilt bei Erscheinen eines neuen Datenblatts.



CONPOWER
Energie bewusst machen

CONPOWER Betrieb GmbH & Co. KG

Semmelweisstraße 8

82152 Planegg

Telefon: +49 89 4161488-70

Telefax: +49 89 4161488-71

E-Mail: betrieb@conpower.de

www.conpower.de